

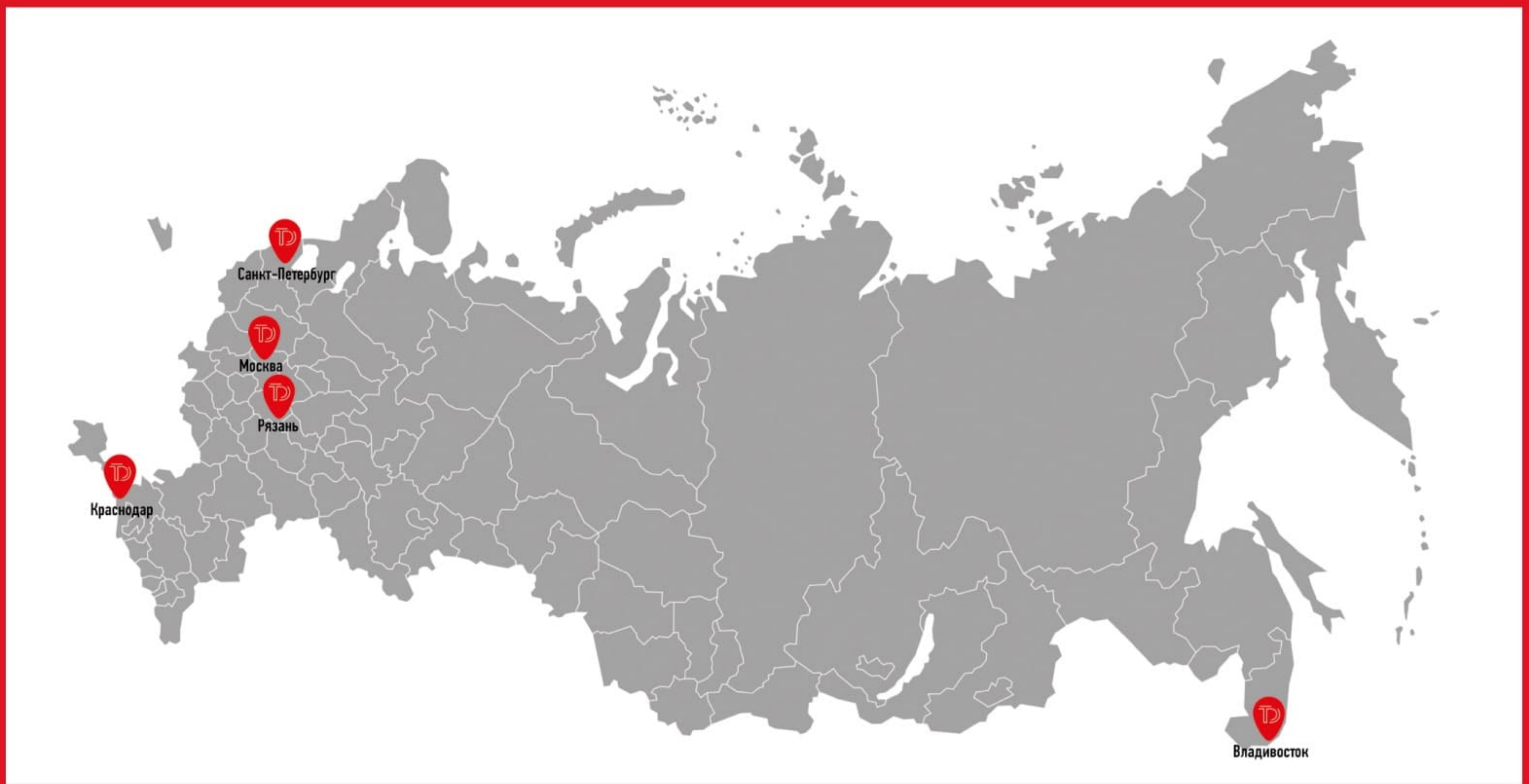


**ТОРГОВЫЙ ДОМ**  
— РЗКК —

**Альбом типовых решений**

[www.td-rzkk.net](http://www.td-rzkk.net)





## ОБЩЕСТВО С ОГРАНИЧЕННОЙ ОТВЕТСТВЕННОСТЬЮ ТОРГОВЫЙ ДОМ «РЯЗАНСКИЙ ЗАВОД КАБЕЛЬНЫХ КОНСТРУКЦИЙ»

**Юридический и фактический адрес:** 127566, Российская Федерация, г. Москва, муниципальный округ Отрадное вн.тер.г., Высоковольтный проезд, д. 1, строение 49, 1 этаж, офис 15

**Почтовый адрес:** 127566, Российская Федерация, г. Москва, муниципальный округ Отрадное вн.тер.г., Высоковольтный проезд, д. 1, строение 49, 1 этаж, офис 15

### МОСКВА

**Генеральный директор:** Иваниденко Павел Олегович  
тел.: +7 (495) 127-11-88  
тел.: +7 (985) 160-42-83  
e-mail: ipo@td-rzkk.net

### Заместитель генерального директора по общим вопросам:

Витковский Евгений Анатольевич  
тел.: +7 (915) 153-79-33  
e-mail: eav@td-rzkk.net

### Заместитель генерального директора по продажам:

Глинка Алексей Геннадьевич  
тел.: +7 (908) 794-71-73  
e-mail: ag@td-rzkk.net

### Менеджер по работе с ключевыми клиентами:

Прудников Павел Геннадьевич  
тел.: +7 (906) 224-41-43  
e-mail: ppg@td-rzkk.net

### ОБОСОБЛЕННОЕ ПОДРАЗДЕЛЕНИЕ: ВЛАДИВОСТОК

**Адрес:** г. Владивосток, Океанский проспект, д.17, оф.403/2

**Руководитель:** Аверин Виталий Дмитриевич  
тел.: +7 (902) 524-92-15  
e-mail: avd@td-rzkk.net

### РЕГИОНАЛЬНЫЕ ПРЕДСТАВИТЕЛИ

#### САНКТ-ПЕТЕРБУРГ:

Мушкин Роман Михайлович  
тел.: +7 (904) 630-90-28  
e-mail: mrm@td-rzkk.net

#### КРАСНОДАР:

Грабский Сергей Сергеевич  
тел.: +7 (928) 207-58-25  
e-mail: ufo@td-rzkk.net

### РЕКВИЗИТЫ ОРГАНИЗАЦИИ:

Основной государственный регистрационный номер (ОГРН) _____	<b>1227700734788</b>
Идентификационный номер налогоплательщика (ИНН) _____	<b>9715432213</b>
Код ОКПО (Росстат) _____	<b>79445128</b>
Вид собственности _____	<b>Частная собственность</b>
Организационно-правовая форма (ОПФ) _____	<b>Общество с ограниченной ответственностью</b>
Дата регистрации компании _____	<b>9 ноября 2022 года</b>



**ООО Торговый Дом «Рязанский Завод Кабельных Конструкций»** является динамично развивающейся компанией, которая успешно функционирует на рынке электромонтажных изделий по всей России, охватывая широкий спектр продукции, предназначенной для электромонтажных работ в самых различных сферах применения.

Наш ассортимент продукции включает в себя широкий выбор кабельных сборных, монтажных шкафов, профилей, консолей, полос монтажных, а также корпусов и щитов различных серий, позволяя обеспечивать надежность и удобство управления электрическими сетями на объектах любой сложности.

Мы предлагаем комплексные решения для прокладки кабельных систем где бы то ни было, в том числе в транспортных тоннелях и метрополитене, обеспечивая эффективное и безопасное функционирование электроустановок.

Мы гордимся нашими передовыми производственными ресурсами, включающими современные технологии и высококвалифицированный персонал, способный реализовать проекты любой сложности. Наша компания активно инвестирует в исследования и разработки, стремясь к постоянному внедрению инновационных решений и технологий в производственный процесс, тем самым гарантируя высочайшее качество продукции.

Мы предлагаем индивидуальный подход к каждому клиенту, максимально эффективные решения, обеспечиваемые профессиональным опытом и передовыми технологиями, а также конкурентные цены на продукцию. Наша компания гарантирует высочайший уровень надежности и безопасности предлагаемых изделий, обеспечивая долгосрочное сотрудничество и взаимное доверие с нашими партнерами и клиентами.

Выбирая нас, вы выбираете надежного и инновационного партнера, готового качественно решать любые задачи в области электромонтажа и энергетики.

## **ВАШИ ПРЕИМУЩЕСТВА РАБОТЫ С ООО ТОРГОВЫЙ ДОМ «РЯЗАНСКИЙ ЗАВОД КАБЕЛЬНЫХ КОНСТРУКЦИЙ»:**

- ▶ Наличие современного производства, которое соответствует международным стандартам;
- ▶ Высокое качество и широкий ассортимент, выпускаемой продукции;
- ▶ Индивидуальный подход к каждому заказчику;
- ▶ Минимальные сроки изготовления;
- ▶ Техническая поддержка заказчика на любом этапе проекта;
- ▶ Удобное географическое положение — в самом центре ЦФО, что обеспечивает наиболее выгодные условия по доставке груза любым видом транспорта во все регионы России и ближнего зарубежья;
- ▶ Наличие сертификатов соответствия на всю выпускаемую продукцию;
- ▶ Полностью отечественное производство.

**«НАДЕЖНОСТЬ — ОДНО ИЗ ГЛАВНЫХ КАЧЕСТВ  
НА КОТОРОЕ МЫ ОПИРАЕМСЯ В СВОЕЙ РАБОТЕ  
И КОТОРОЕ ЯВЛЯЕТСЯ ОСНОВОЙ НАШИХ ОТНОШЕНИЙ  
С ПАРТНЕРАМИ»**



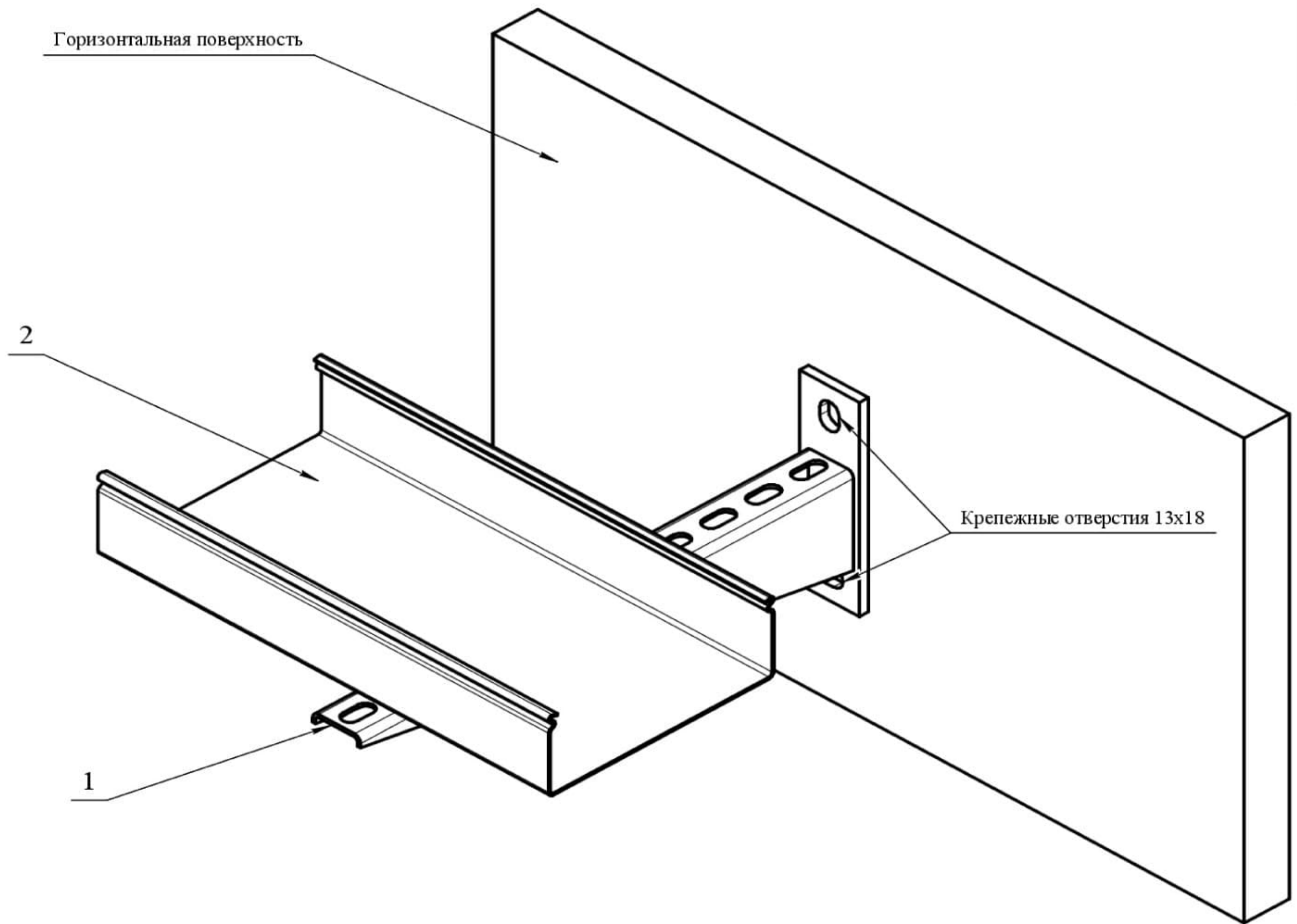
# **Альбом типовых решений**



# **1 РАЗДЕЛ**

## **ОДНОЯРУСНАЯ ГОРИЗОНТАЛЬНАЯ ПРОКЛАДКА**





Справ. №  
Перв. измен.

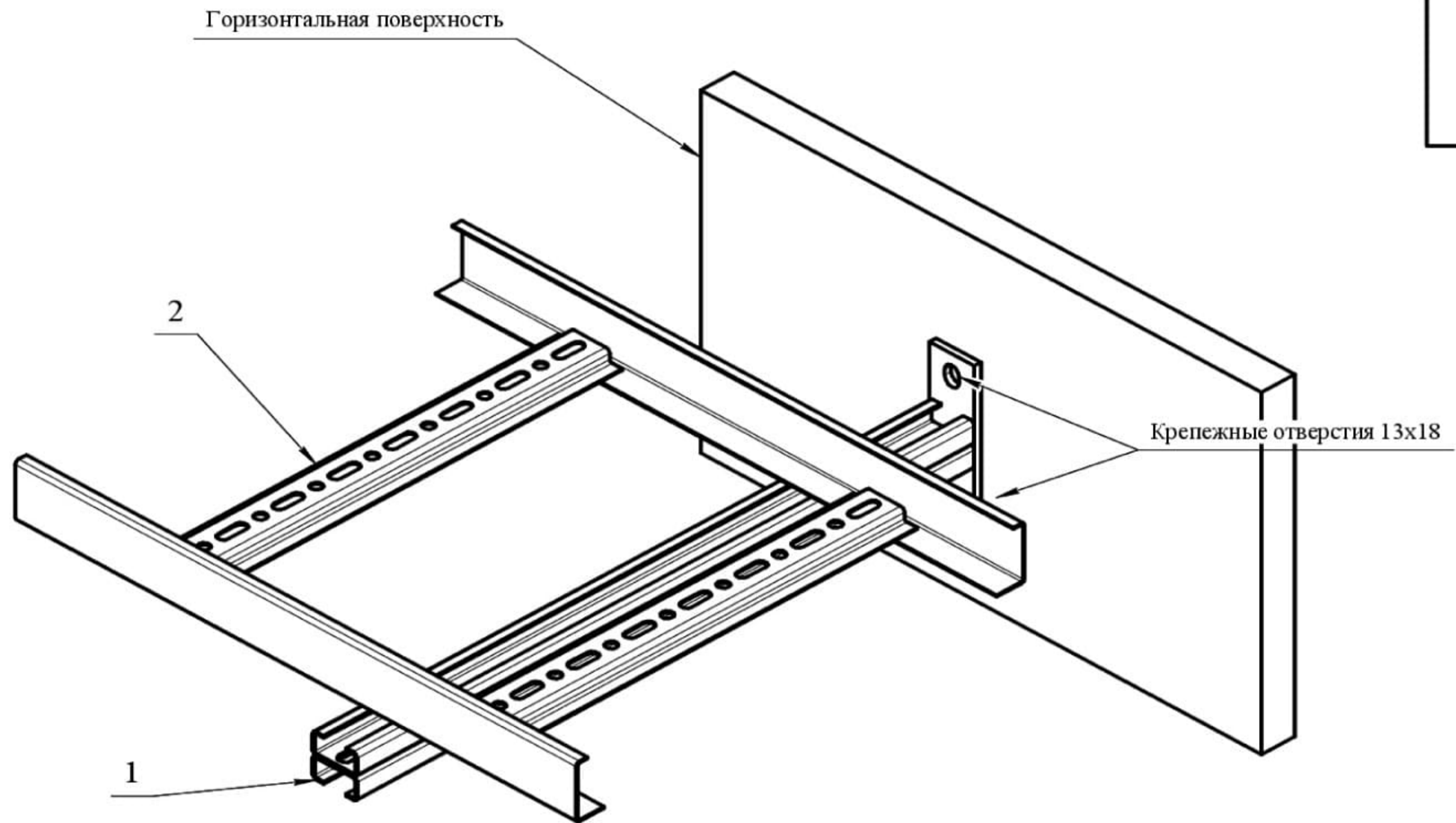
Инд. № подл.  
Т.контр.  
Пров.  
Разраб.  
Изм. Лист  
Инд. № док.  
Инд. № док.  
Взам. инд. №  
Инд. № док.  
Подп. и дата

\*На консоли могут быть размещены любые типы лотков согласно каталогу

Формат	Зона	Поз.	Обозначение	Наименование	Кол.	Примечание
				<i>Детали</i>		
		1	K1162У	Консоль	1	S=2.0
		2		*Лоток	1	

Изм. Лист	№ док.	Подп.	Дата	<b>Типовое узловое соединение</b>	Лит.	Масса	Масштаб
Разраб.	Ромахин						1:2,5
Пров.					Лист	Листов	1
Т.контр.							
И.контр.							
Утв.	Жданов						



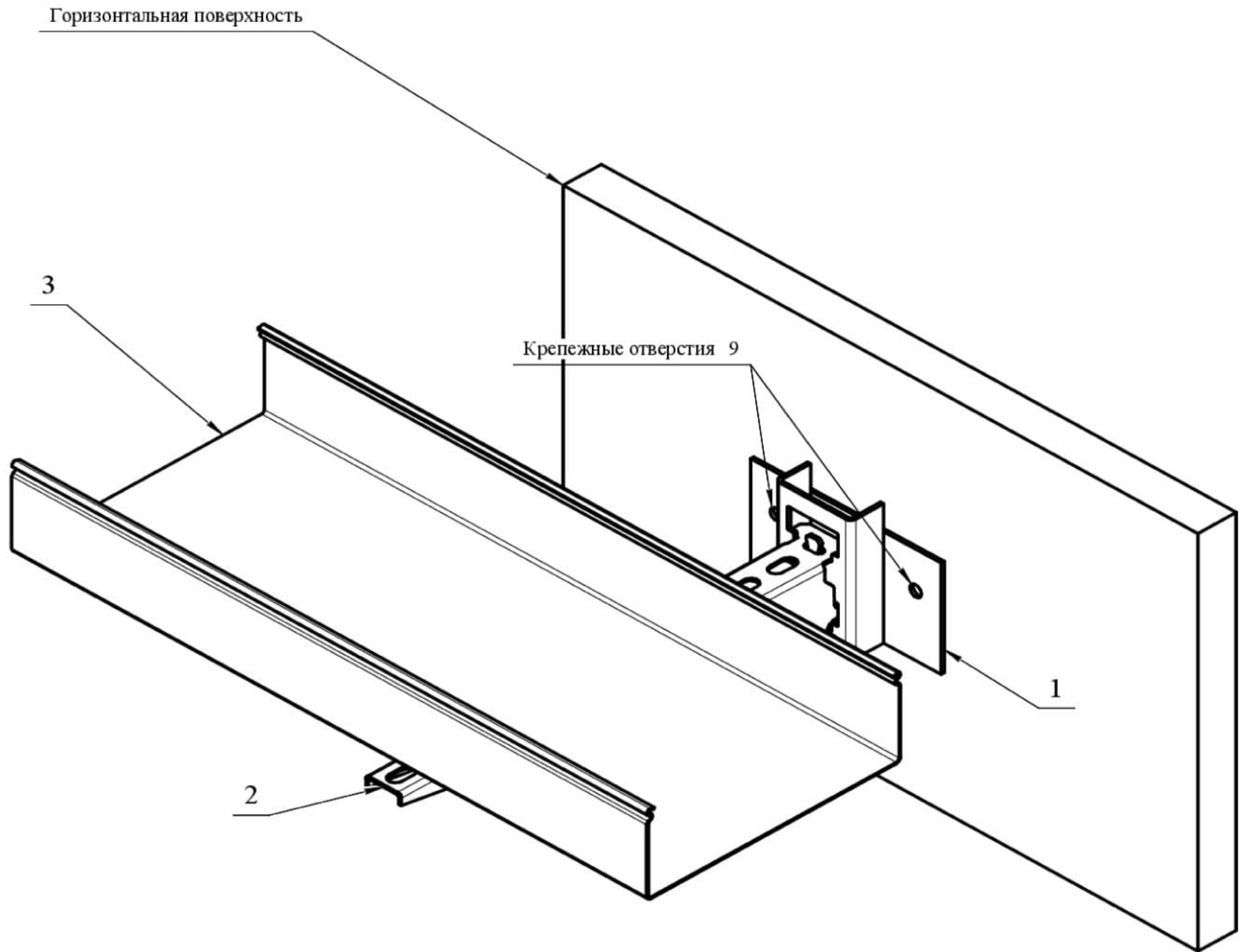


\*На консоли могут быть размещены любые типы лотков согласно каталогу

Формат	Зона	Поз.	Обозначение	Наименование	Кол.	Примечание
				<i>Детали</i>		
		1	<i>К 108 L=550</i>	<i>Консоль для больших нагрузок</i>	1	<i>S=2.0</i>
		2		<i>*Лоток</i>	1	

Изм.	Лист	№ док.им.	Подп.	Дата	Типовое узловое соединение	Лит.	Масса	Масштаб
Разраб.		Ромахин						1:4
Проб.						Лист	Листов	1
Т.контр.						ТД ТОРГОВЫЙ ДОМ — РЗКК —		
И.контр.						Формат А3		
Утв.		Жданов				Копировал		





Перв. примен.
Справ. №

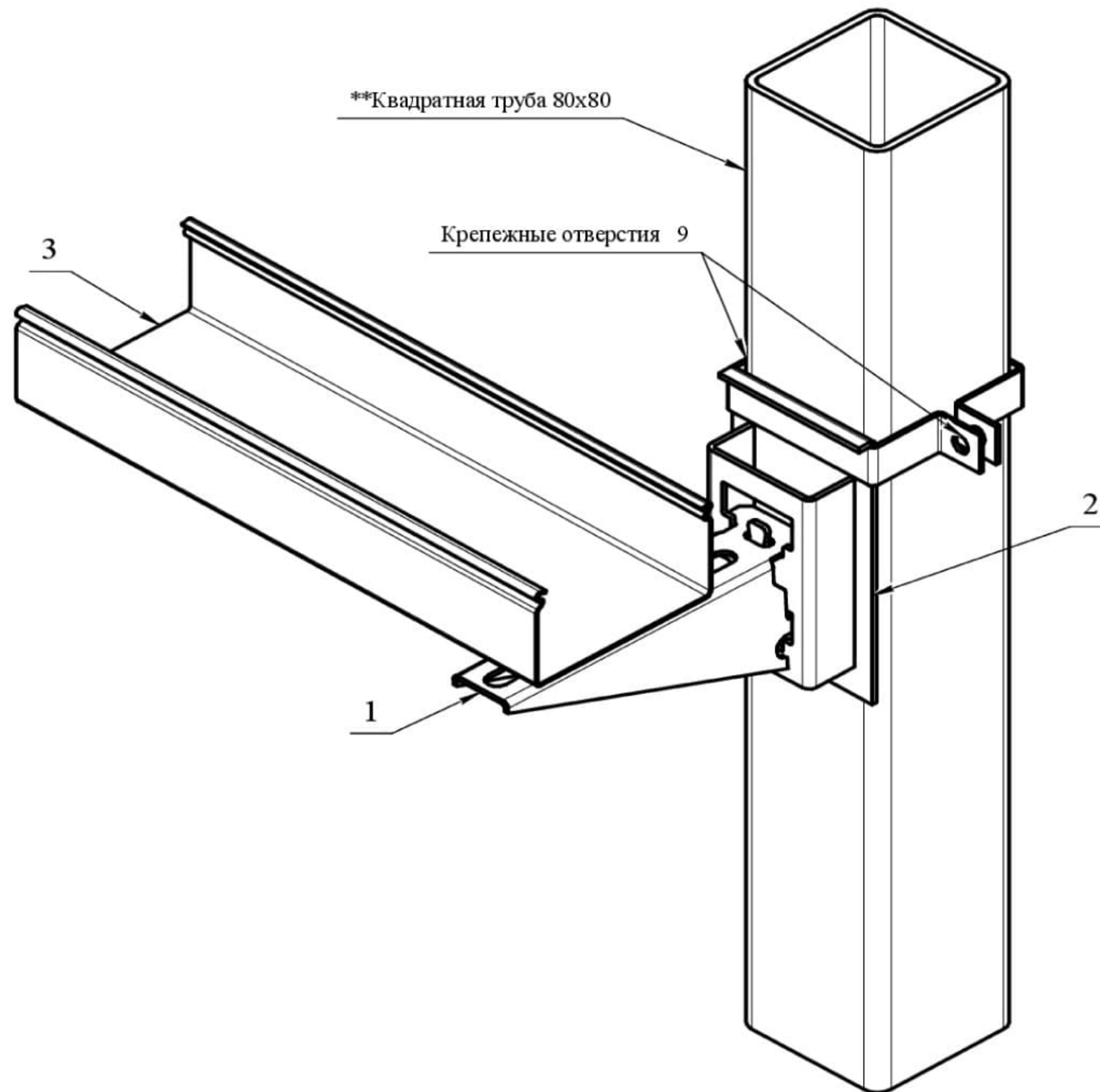
Подп. и дата
Инв. №
Взам. инв. №
Инв. № дробл.
Подп. и дата
Инв. № подл.

\*На консоли могут быть размещены любые типы лотков согласно каталогу

Формат	Зона	Поз.	Обозначение	Наименование	Кол.	Примечание
				<i>Детали</i>		
		1	K1158	Основание одиночной полки	1	S=2.5
		2	K1162	Полка кабельная	1	S=2.0
		3		*Лоток	1	

Изм.	Лист	№ докум.	Подп.	Дата	<b>Типовое узловое соединение</b>	Лит.	Масса	Масштаб
Разраб.	Ромашин							1:2,5
Пров.						Лист	Листов	1
Т.контр.								
Н.контр.								
Чтв.	Жданов							



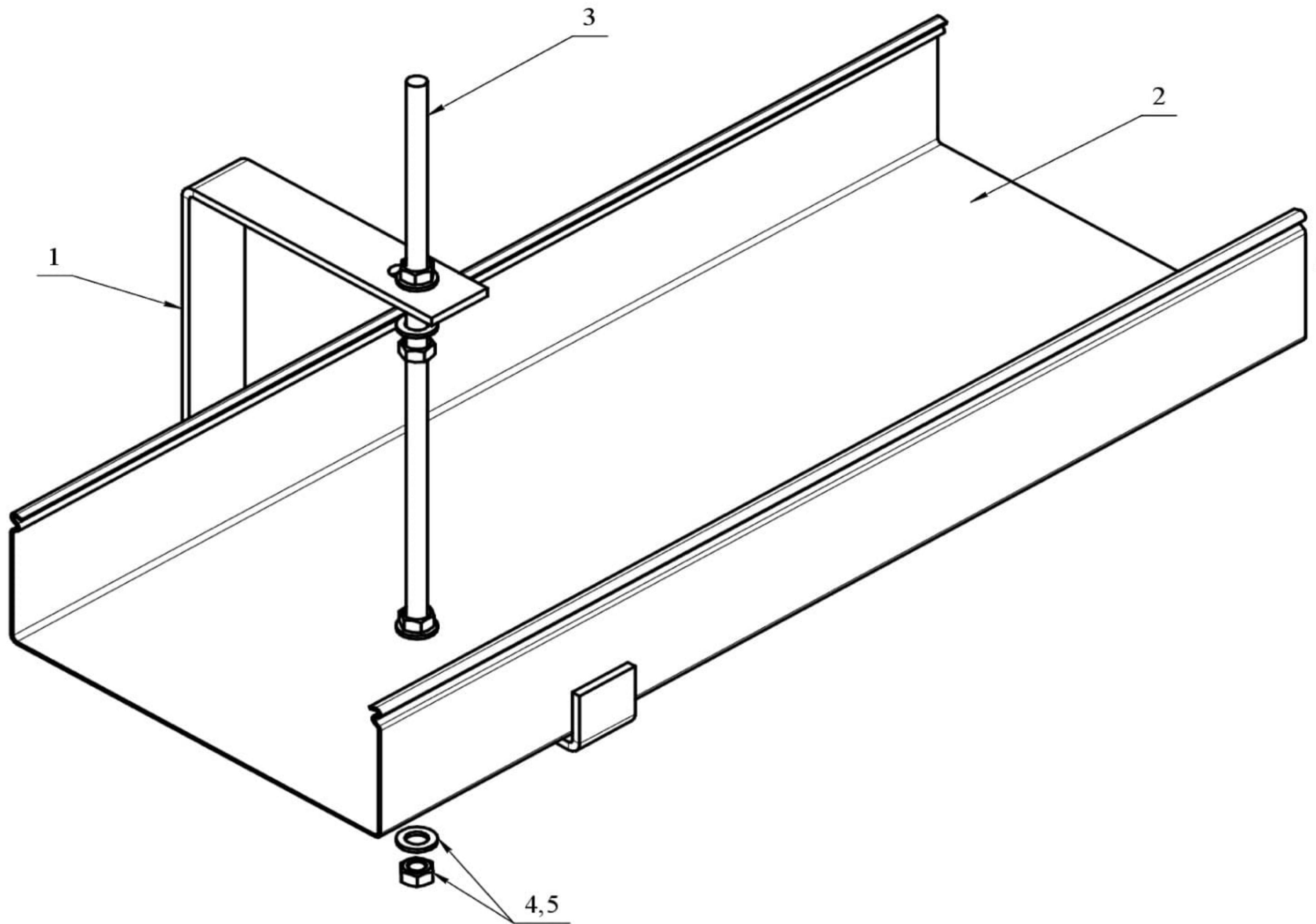


\*На полке могут быть размещены любые типы лотков согласно каталогу  
\*\*Размеры квадратной трубы необходимо указать в спецификации.

Формат	Зона	Поз.	Обозначение	Наименование	Кол.	Примечание
				<i>Детали</i>		
		1	K1160	Полка кабельная	1	S=2,0
		2	КМЧ 80x80	Комплект монтажных частей	1	S=2.5
		3		*Лоток	1	

Изм.	Лист	№ док.	Подп.	Дата	<b>Типовое узловое соединение</b>	Лит.	Масса	Масштаб
Разраб.	Ромахин							1:2,5
Пров.						Лист	Листов	1
Т.контр.						ТД ТОРГОВЫЙ ДОМ — РЗКК —		
И.контр.						Формат А3		
Утв.	Жданов				Копировал			





\*На подвесе могут быть размещены любые типы лотков согласно каталогу

Формат	Зона	Поз.	Обозначение	Наименование	Кол.	Примечание
				<i>Детали</i>		
		1	ПС-200	Подвес с-образный	1	S=4.0
		2		*Лоток	1	
				<i>Стандартные изделия</i>		
		3		Шпилька М8 L=1500 DIN 976-1	1	
		4		Гайка М8-6Н ГОСТ 15521-70	4	
		5		Шайба С.8.37 ГОСТ 11371-78	4	

Справ. №  
Перв. примен.

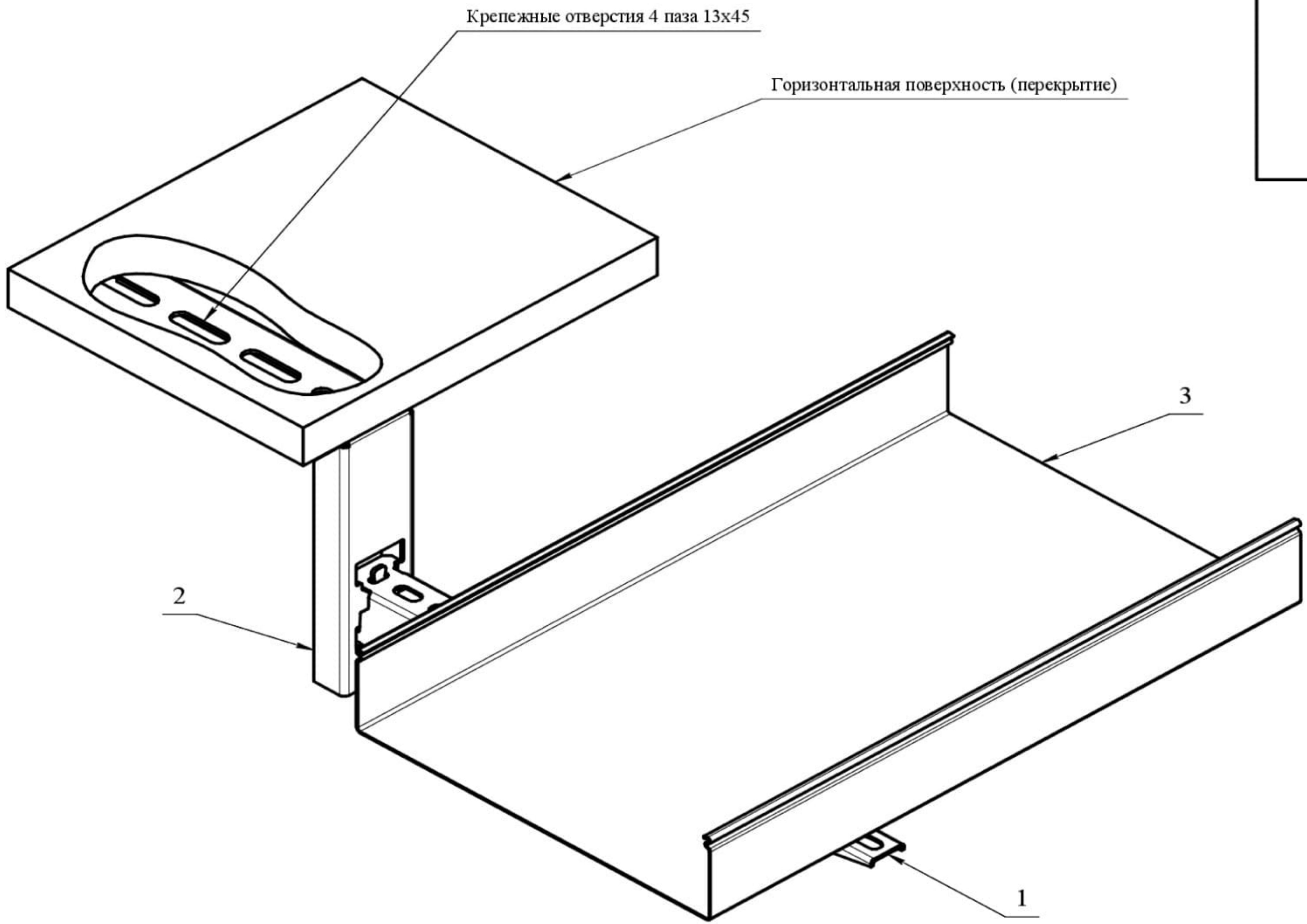
Инд. № подл.  
Подп. и дата  
Взам. инв. №  
Инд. № дубл.  
Подп. и дата

Изм.	Лист	№ док-м.	Подп.	Дата
Разраб.		Ромахин		
Пров.				
Т.контр.				
Н.контр.				
Утв.		Жданов		

**Типовое узловое  
соединение**

Лит.	Масса	Масштаб
		1:2
Лист	Листов 1	





\*На полке могут быть размещены любые типы лотков согласно каталогу

Формат	Зона	Поз.	Обозначение	Наименование	Кол.	Примечание
				<i>Детали</i>		
		1	K1163	Полка кабельная	1	S=2.0
		2	СКП 200	Стойка кабельная потолочная	1	S=2.5
		3		*Лоток	1	

Изм.	Лист	№ докум.	Подп.	Дата	<b>Типовое узловое соединение</b>	Лит.	Масса	Масштаб
Разраб.		Ромахин						1:2,5
Пров.						Лист	Листов	1
Т.контр.						ТД ТОРГОВЫЙ ДОМ — РЗКК —		
Н.контр.								
Утв.		Жданов						

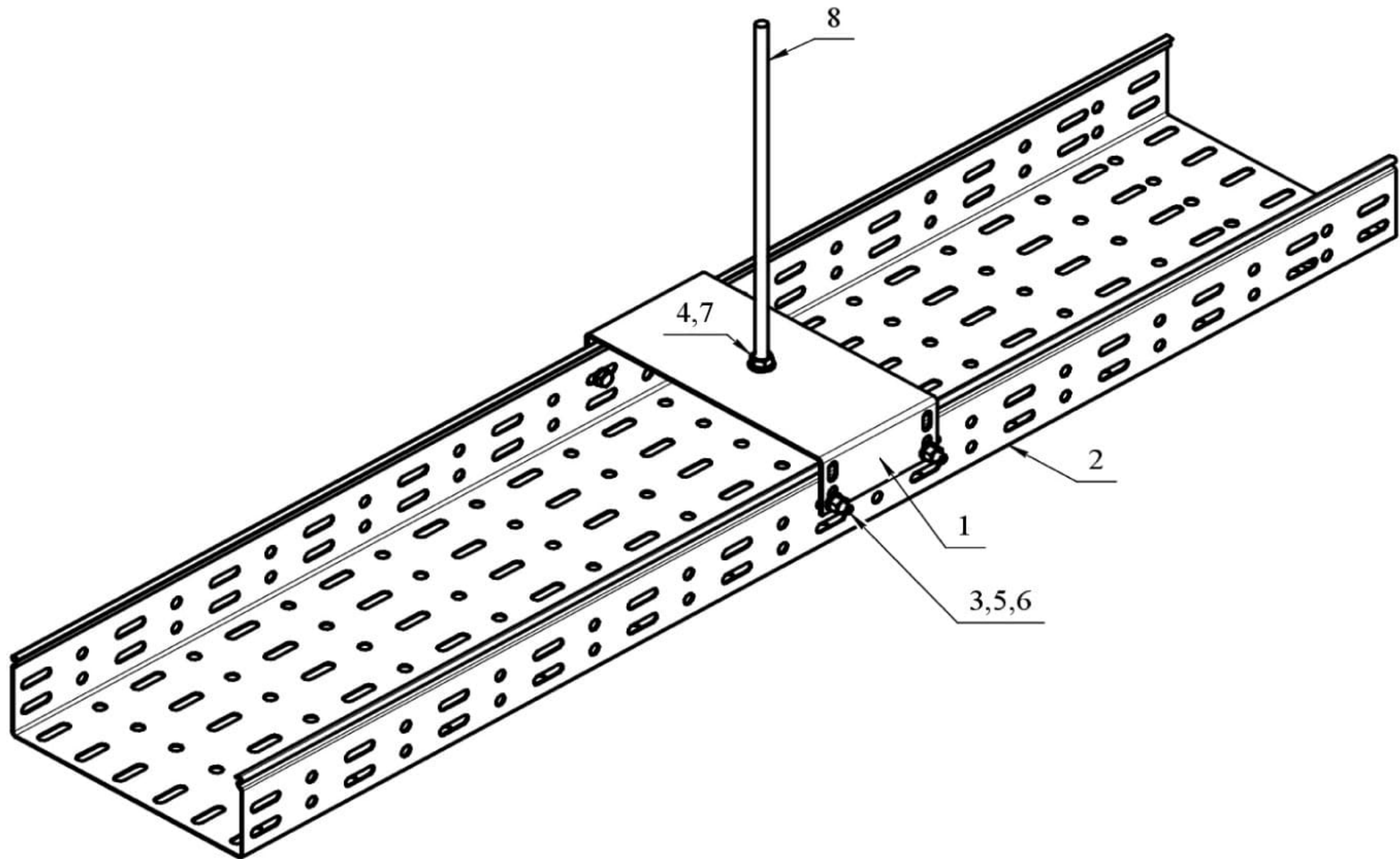
Копировал

Формат А3

Справ. №

Инд. № подл. | Подп. и дата | Взам. инв. № | Инв. № дубл. | Подп. и дата | Пред. примен.





\*На подвесе могут быть размещены любые типы лотков серии ЛМ согласно каталогу  
В глухих лотках необходимо дополнительно сделать 4 отверстия по месту крепления скобы-подвеса.

Перв. примен.	
Справ. №	
Инд. № подл.	
Взам. инд. №	
Инд. № дробл.	
Подп. и дата	

Формат	Зона	Поз.	Обозначение	Наименование	Кол.	Примечание
				<i>Детали</i>		
		1	СП-200	Скоба-подвес	1	S=2.0
		2		*Лоток	1	
				<i>Стандартные изделия</i>		
		3		Болт М6х20 ГОСТ 15591-70	4	
		4		Гайка М8-6Н ГОСТ 15521-70	2	
		5		Гайка М6-6Н ГОСТ 15523-70	4	
		6		Шайба С.6.37 ГОСТ 11371-78	8	
		7		Шайба С.8.37 ГОСТ 11371-78	2	
		8		Шпилька М8 L=1500 DIN 976-1	1	

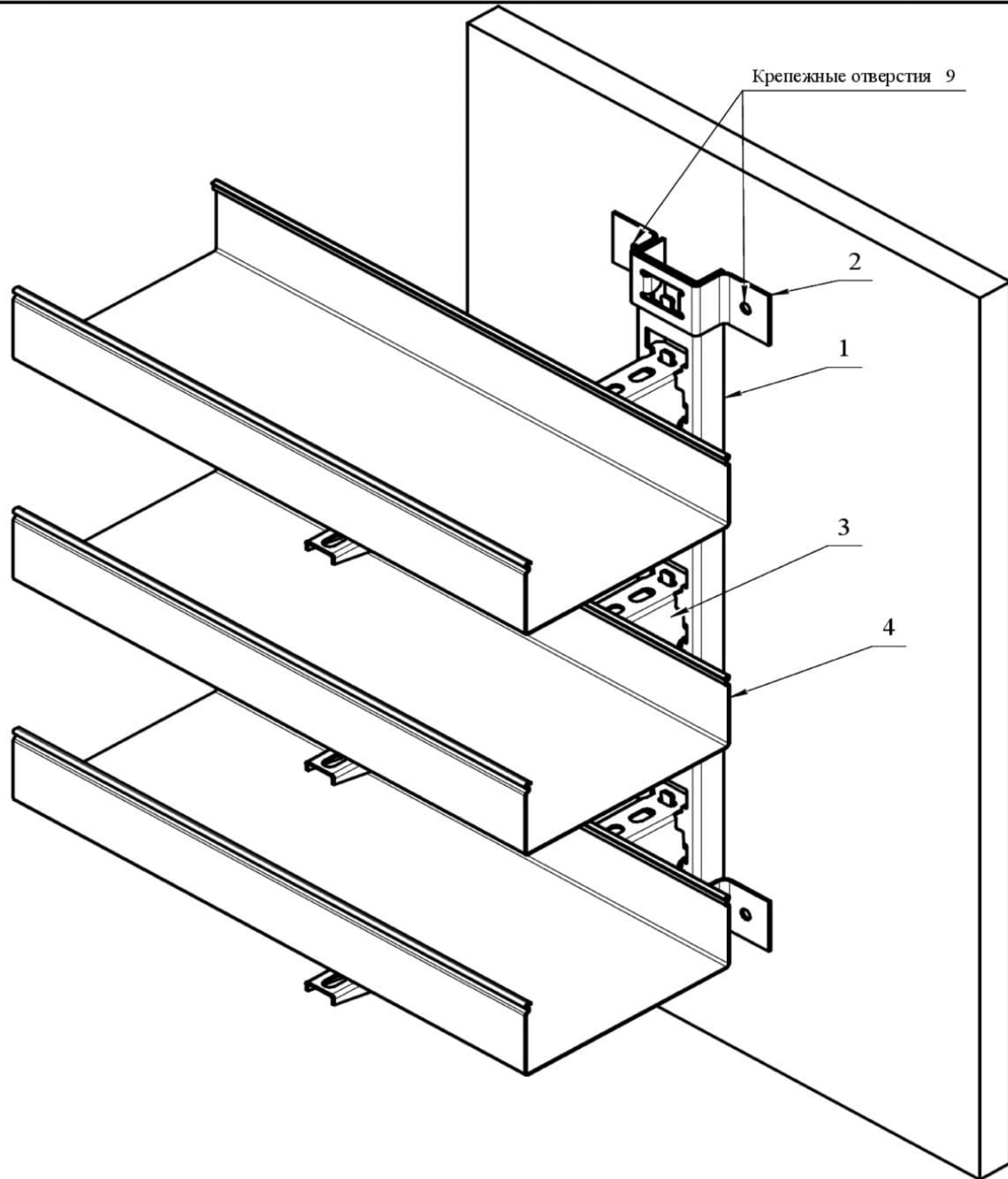
Изм.	Лист	№ докум.	Подп.	Дата	<b>Типовое узловое соединение</b>	Лит.	Масса	Масштаб
Разраб.	Ромахин							1:4
Пров.						Лист	Листов	1
Т.контр.						<b>ТОРГОВЫЙ ДОМ</b> — РЗКК —		
Н.контр.					Копировал <span style="float: right;">Формат А3</span>			
Утв.	Жданов							



## **2 РАЗДЕЛ**

# **МНОГОЯРУСНАЯ ГОРИЗОНТАЛЬНАЯ ПРОКЛАДКА**





\*На полках могут быть размещены любые типы лотков согласно каталогу

Перв. примен.
Справ. №

Инд. № подл.	Подп. и дата
Взам. инд. №	Инд. № докл.
Подп. и дата	Подп. и дата

Формат	Зона	Поз.	Обозначение	Наименование	Кол.	Примечание
				<i>Детали</i>		
		1	K1151	Стойка кабельная	1	S=2.5
		2	K1157	Скоба	2	S=2.0
		3	K1162	Полка кабельная	3	S=2.0
		4		*Лоток	3	

Изм.	Лист	№ докум.	Подп.	Дата	<b>Типовое узловое соединение</b>	Лит.	Масса	Масштаб
Разраб.	Ромахин							1:4
Пров.						Лист	Листов	1
Т.контр.								
И.контр.								
Утв.	Жданов							

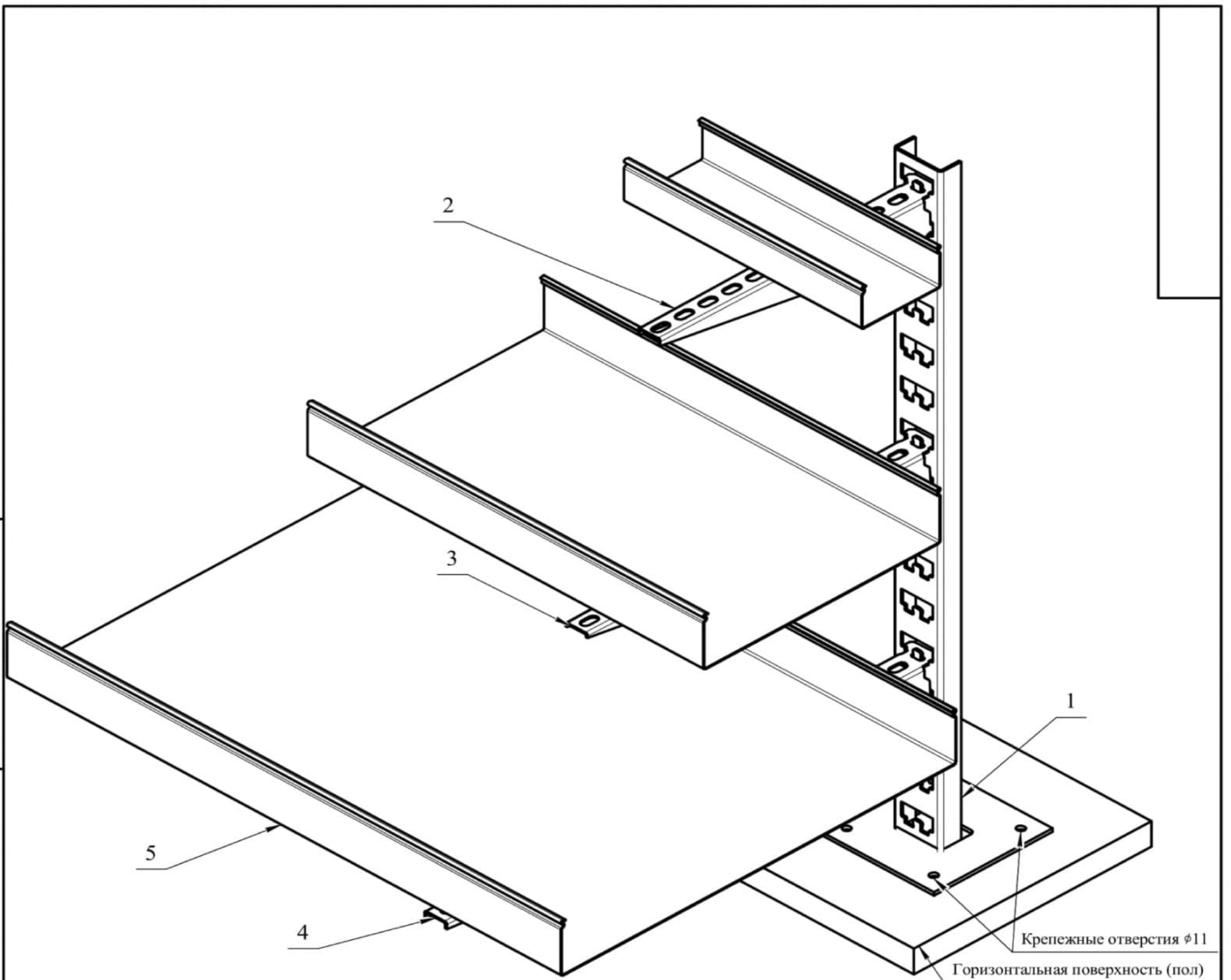
Копировал

Формат А3



Перв. примен.  
Стр. №

Подп. и дата  
Инв. № дил.  
Взам. инв. №  
Подп. и дата  
Инв. № подл.

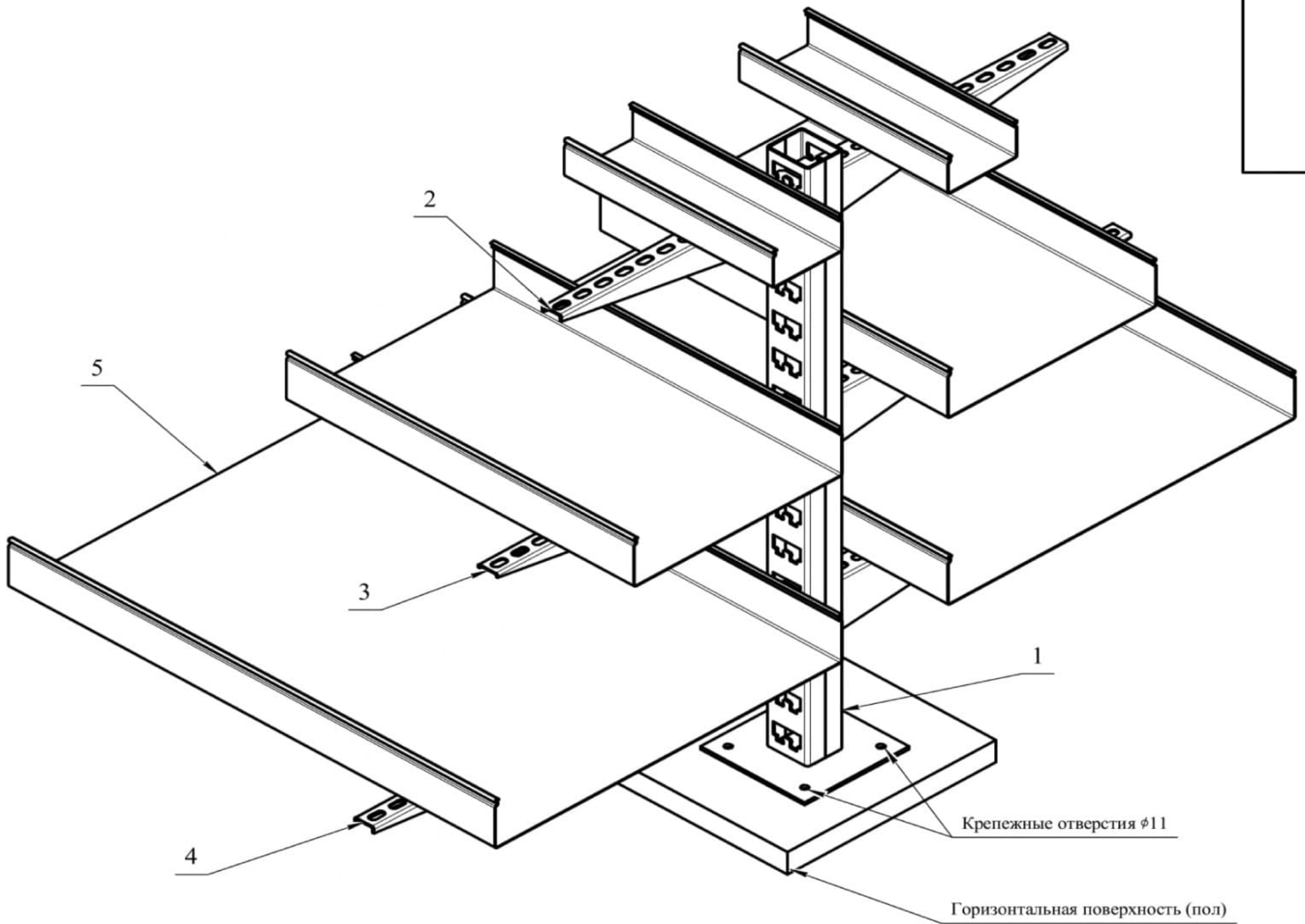


\*На полках могут быть размещены любые типы лотков согласно каталогу

Формат	Зона	Поз.	Обозначение	Наименование	Кол.	Примечание
				<i>Детали</i>		
		1	K1159-800/1	Основание одиночной стойки одностороннее	1	S=2.5
		2	K1162	Полка кабельная	1	S=2.0
		3	K1163	Полка кабельная	1	S=2.0
		4	K1163A	Полка кабельная	1	S=2.0
		5		*Лоток	3	

Изм.	Лист	№ докум.	Подп.	Дата	<b>Типовое узловое соединение</b>	Лит.	Масса	Масштаб
Разраб.		Ромахин						1:4
Проб.						Лист	Листов	1
Т.контр.						ТД ТОРГОВЫЙ ДОМ — РЗКК —		
Н.контр.					Формат А3			
Утв.		Жданов			Копировал			





\*На полках могут быть размещены любые типы лотков согласно каталогу

Формат	Зона	Поз.	Обозначение	Наименование	Кол.	Примечание
				<u>Детали</u>		
		1	K1159-800-2	Основание одиночной стойки двустороннее	1	S=2.5
		2	K1162	Полка кабельная	2	S=2.0
		3	K1163	Полка кабельная	2	S=2.0
		4	K1163A	Полка кабельная	2	S=2.0
		5		* Лоток	6	

Перв. примен.
Справ. №

Инд. № подл.	Подп. и дата
Взам. инд. №	Инд. № дубл.
Подп. и дата	

Изм.	Лист	№ докум.	Подп.	Дата
		Ромахин		
Разраб.				
Проб.				
Т.контр.				
Н.контр.				
Утв.		Жданов		

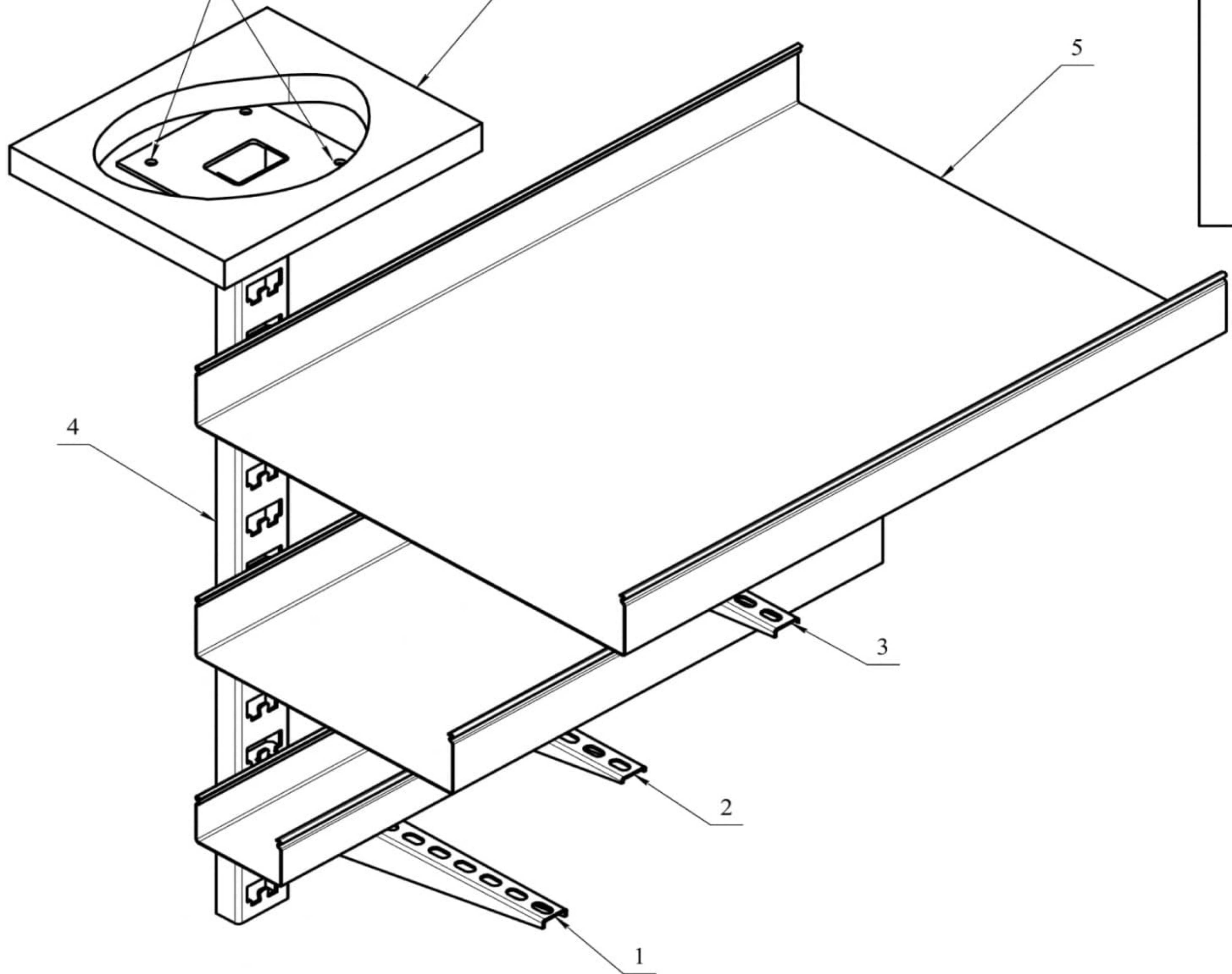
**Типовое узловое  
соединение**

Лит.	Масса	Масштаб
		1:4
Лист	Листов	1



Крепежные отверстия  $\phi 11$

Горизонтальная поверхность (перекрытие)



\*На полках могут быть размещены любые типы лотков согласно каталогу

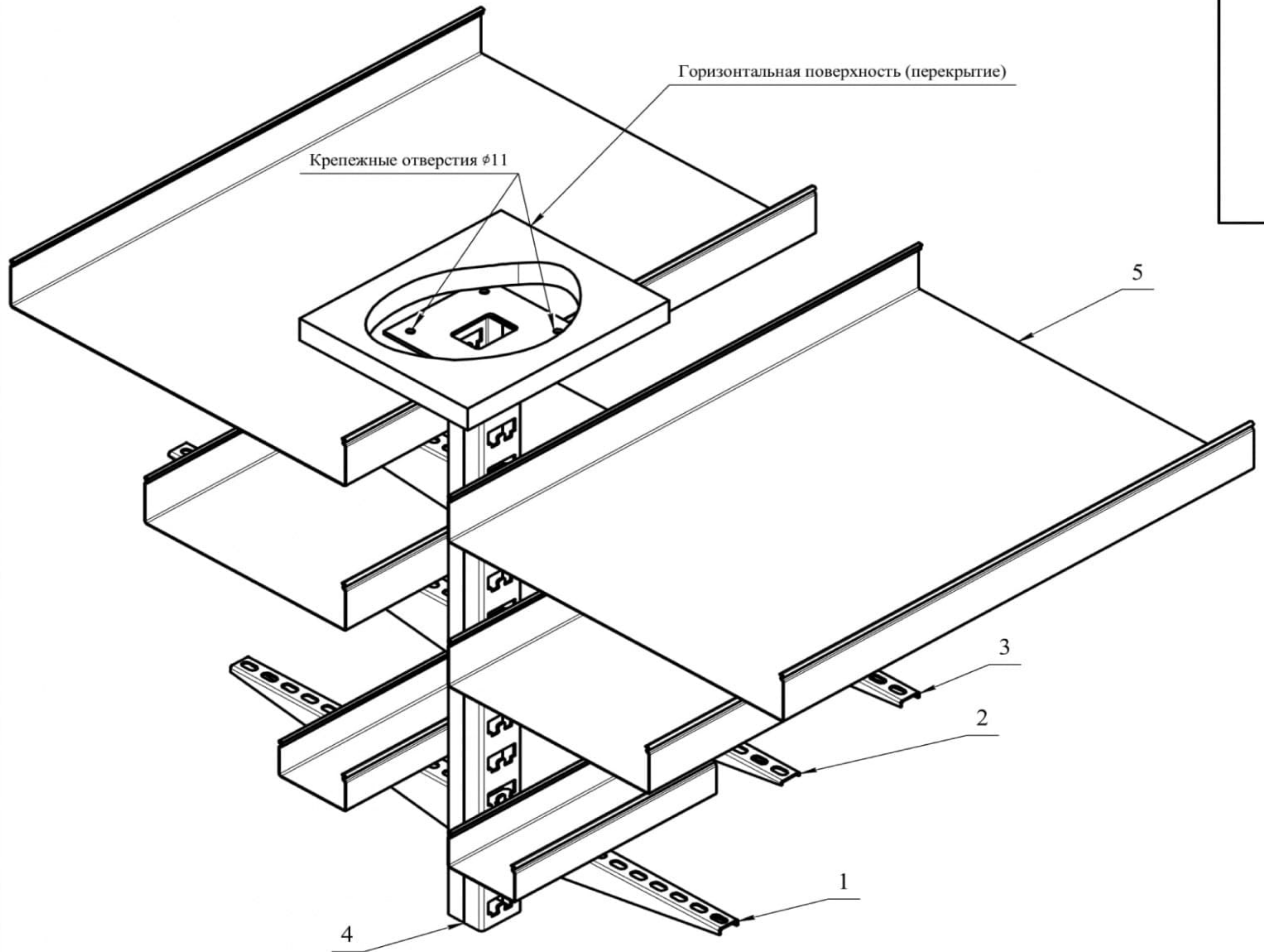
Формат	Зона	Поз.	Обозначение	Наименование	Кол.	Примечание
				<i>Детали</i>		
		1	K1162	Полка кабельная	1	S=2.0
		2	K1163	Полка кабельная	1	S=2.0
		3	K1163A	Полка кабельная	1	S=2.0
		4	ПП 800/1	Подвес потолочный односторонний	1	S=2.5
		5		*Лоток	3	

Изм.	Лист	№ докум.	Подп.	Дата	<b>Типовое узловое соединение</b>	Лит.	Масса	Масштаб
Разраб.	Ромахин							1:4
Проб.						Лист	Листов	1
Т.контр.						ТД ТОРГОВЫЙ ДОМ — РЗКК —		
И.контр.						Формат А3		
Утв.	Жданов				Копировал			

Лев. примен.  
Справ. №

Подп. и дата  
Инв. № подл.  
Взам. инв. №  
Инв. № дубл.  
Подп. и дата





\*На полках могут быть размещены любые типы лотков согласно каталогу

Формат	Зона	Поз.	Обозначение	Наименование	Кол.	Примечание
				<i>Детали</i>		
		1	K1162	Полка кабельная	2	S=2.0
		2	K1163	Полка кабельная	2	S=2.0
		3	K1163A	Полка кабельная	2	S=2.0
		4	ПП 800-2	Подвес потолочный двусторонний	1	S=2.5
		5		*Лоток	6	

Перв. примен.

Справ. №

Подп. и дата

Инв. № дубл.

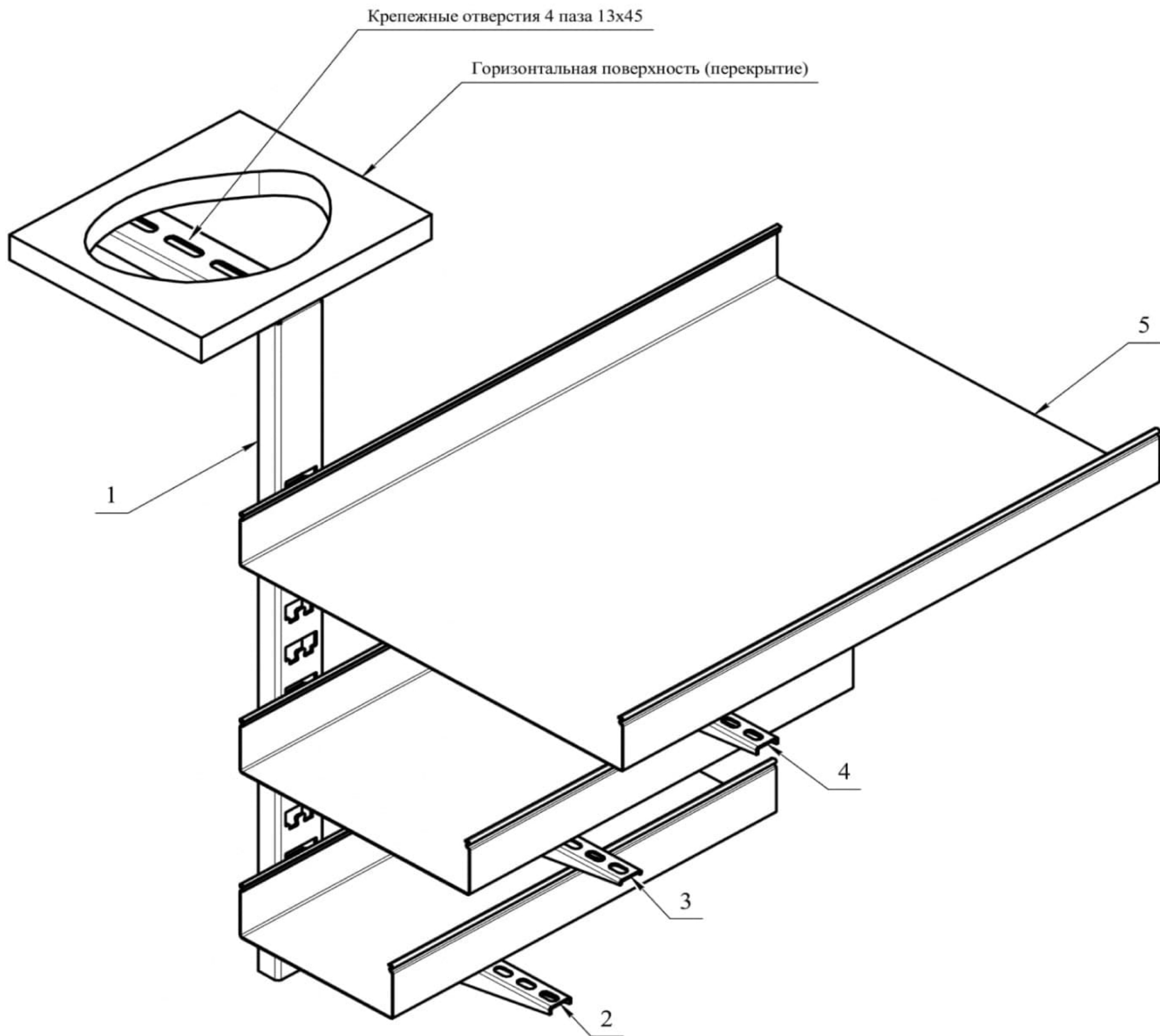
Взам. инв. №

Подп. и дата

Инв. № подл.

Изм.	Лист	№ докум.	Подп.	Дата	<b>Типовое узловое соединение</b>	Лит.	Масса	Масштаб
Разраб.		Ромахин						1:5
Проб.						Лист	Листов	1
Т.контр.						<b>ТД</b> <b>ТОРГОВЫЙ ДОМ</b> — РЗКК —		
И.контр.						Формат А3		
Утв.		Жданов			Копировал			





\*На полках могут быть размещены любые типы лотков согласно каталогу

Формат	Зона	Паз	Обозначение	Наименование	Кол.	Примечание
				<i>Детали</i>		
		1	СКП 800	Стойка кабельная потолочная	1	S=2.5
		2	K1162	Полка кабельная	1	S=2.0
		3	K1163	Полка кабельная	1	S=2.0
		4	K1163A	Полка кабельная	1	S=2.0
		5		* Лоток	3	

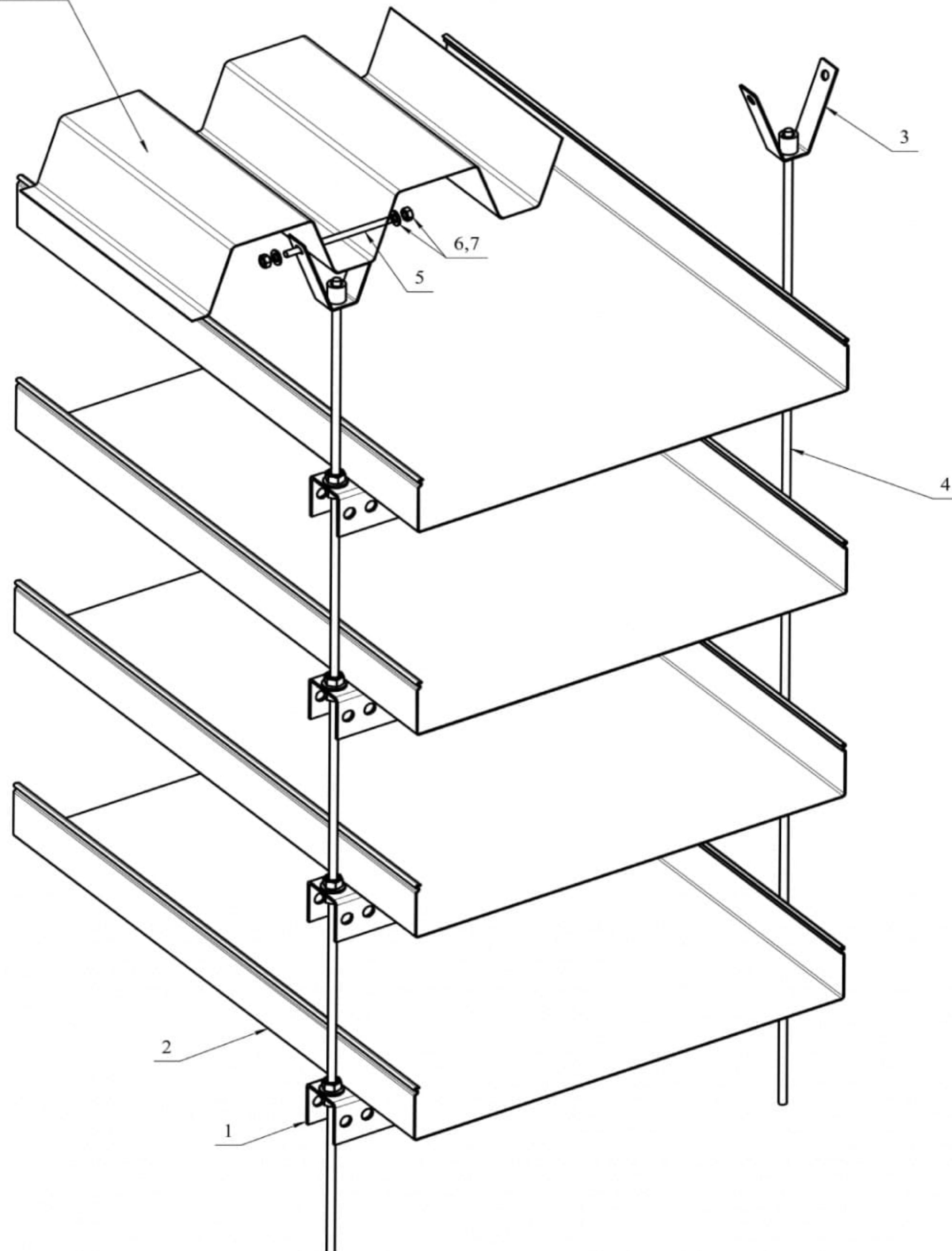
Изм.	Лист	№ докум.	Подп.	Дата	<b>Типовое узловое соединение</b>	Лит.	Масса	Масштаб
Разраб.		Ромахин						1:4
Проб.						Лист	Листов	1
Т.контр.						ТД ТОРГОВЫЙ ДОМ — РЗКК —		
Н.контр.						Формат А3		
Утв.		Жданов			Копировал			

Перв. примен.  
Справ. №

Подп. и дата  
Инв. № подл.  
Взам. инв. №  
Инв. № дубл.  
Подп. и дата



Горизонтальная поверхность (профнастил)



\*На швеллере могут быть размещены любые типы лотков согласно каталогу  
\*\*Длина швеллера подбирается согласно ширине лотка.

Формат	Зона	Поз.	Обозначение	Наименование	Кол.	Примечание
				<i>Детали</i>		
		1	УСЭК 53 L=550	**Швеллер	4	S=3.0
		2		*Лоток	4	
		3	ПВШ-10	Подвес V-образный	2	S=2.0
				<i>Стандартные изделия</i>		
		4		Шпилька M10 L=1500 DIN 976-1	2	
		5		Шпилька M10 L=120 DIN 976-1	2	
		6		Гайка M10-6H ГОСТ 15521-70	20	
		7		Шайба С.10.37 ГОСТ 11371-78	20	

Изм.	Лист	№ док-м.	Подп.	Дата	<b>Типовое узловое соединение</b>	Лит	Масса	Масштаб
Разраб.	Ромашкин							1:4
Проб.						Лист	Листов	1
Т.контр.								
Н.контр.								
Чтв.	Жданов							

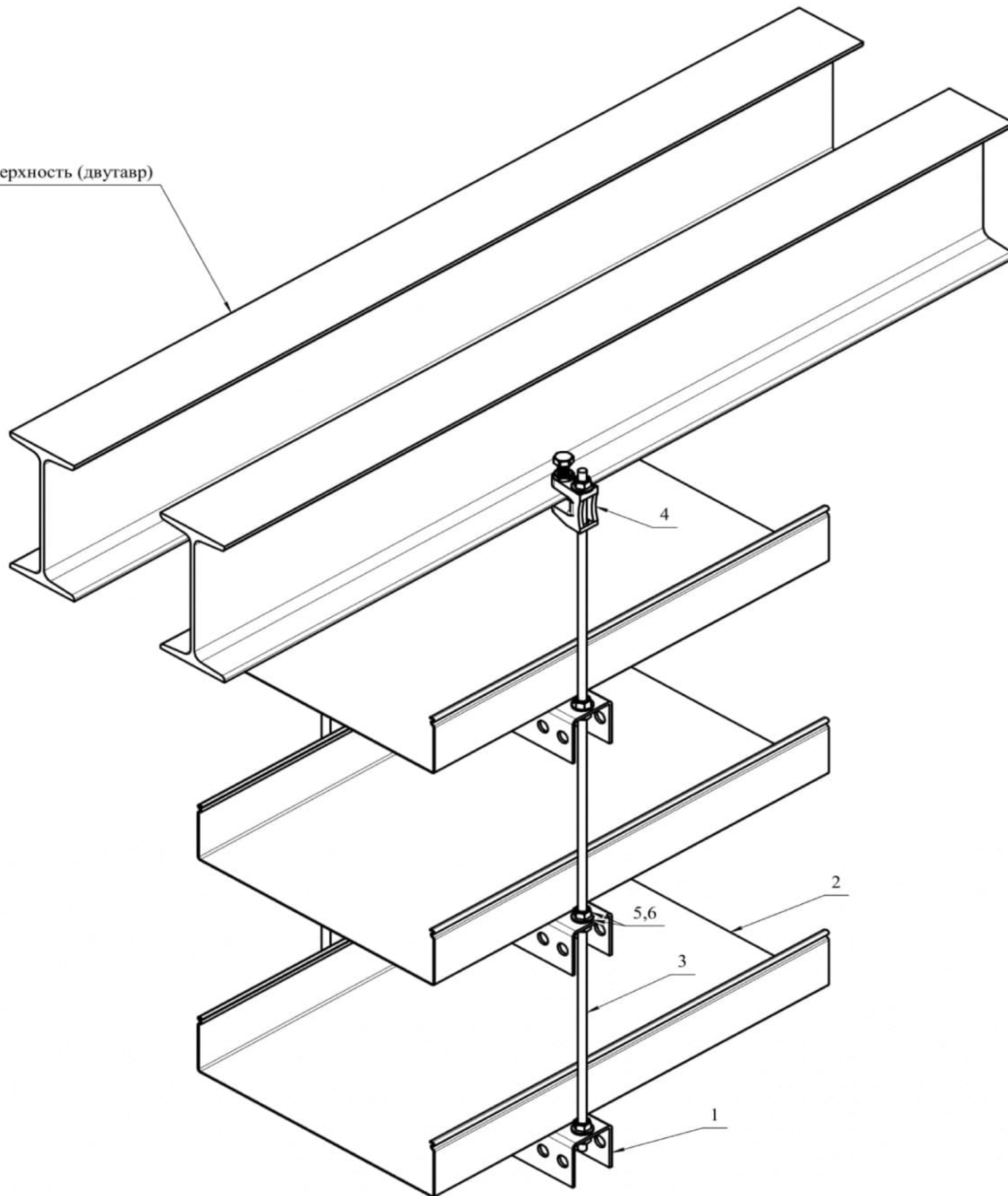
Копировал

Формат А2

Инд. № лотка  
Инд. № швелл.  
Инд. № подв.  
Инд. № шпильки  
Инд. № гайки  
Инд. № шайбы  
Инд. № докум.  
Инд. № док-м.  
Инд. № подп.  
Инд. № дата



Горизонтальная поверхность (двутавр)



\*На швеллере могут быть размещены любые типы лотков согласно каталогу  
\*\*Длина швеллера подбирается согласно ширине лотка.

Формат	Зона	Поз.	Обозначение	Наименование	Кол.	Примечание
				<i>Детали</i>		
		1	УСЭК 53 L=350	**Швеллер	3	S=3.0
		2		*Лоток	3	
				<i>Стандартные изделия</i>		
		3		Шпилька М10 L=1500 DIN976-1	2	
		4		Струбцина монтажная	2	
		5		Гайка М10-6Н ГОСТ 15521-70	14	
		6		Шайба С.10.37 ГОСТ 11371-78	14	

Изм.	Лист	№ док.	Подп.	Дата	Типовое узловое соединение	Лит	Масса	Масштаб
Разраб.		Ромахин						1:4
Проб.						Лист	Листов	1
Т.контр.								
Н.контр.								
Чтв.		Жданов						

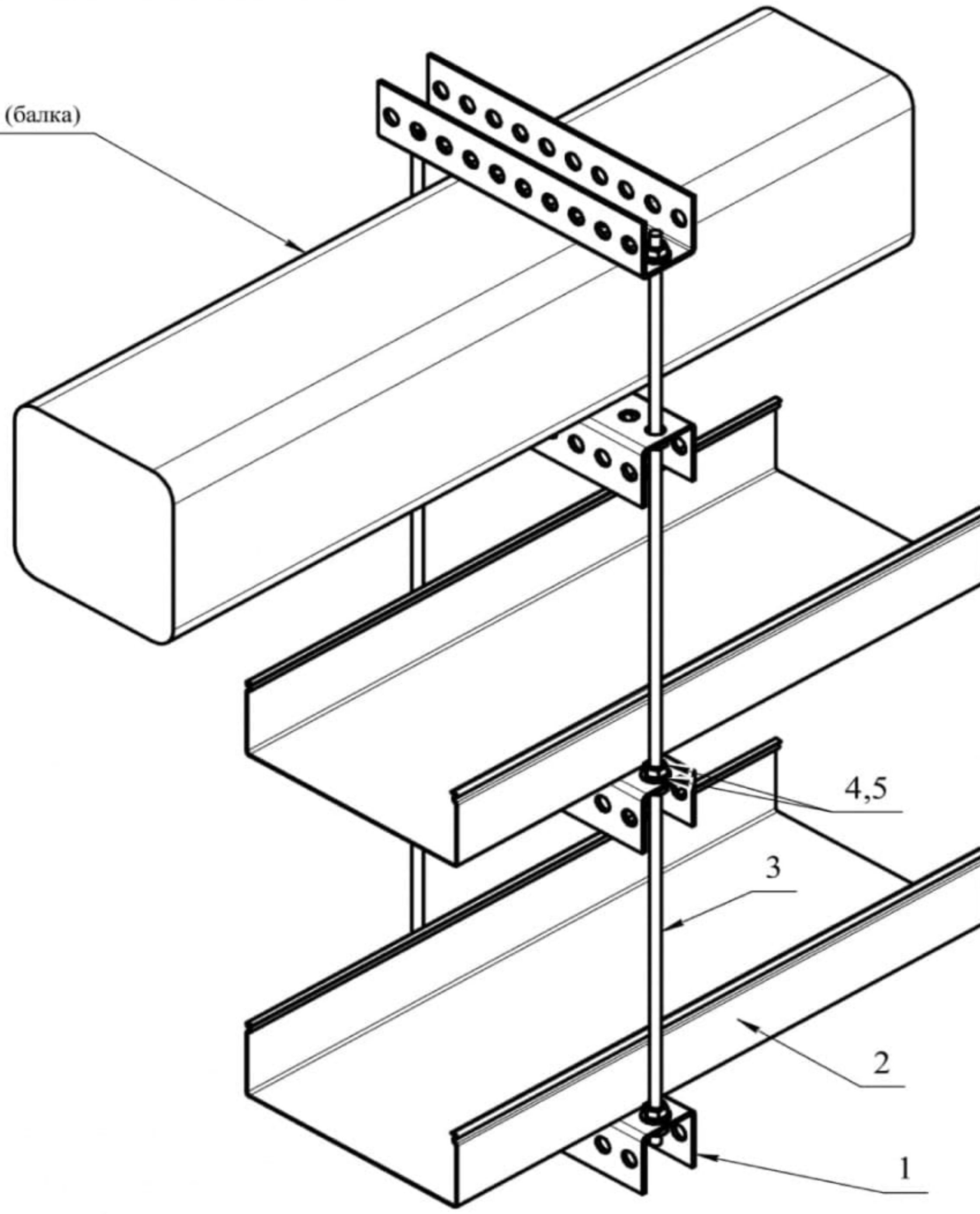
Копировал

Формат А2

Изд. №	Лист	№ док.	Подп.	Дата
Изд. №	Лист	№ док.	Подп.	Дата
Изд. №	Лист	№ док.	Подп.	Дата




Горизонтальная поверхность (балка)



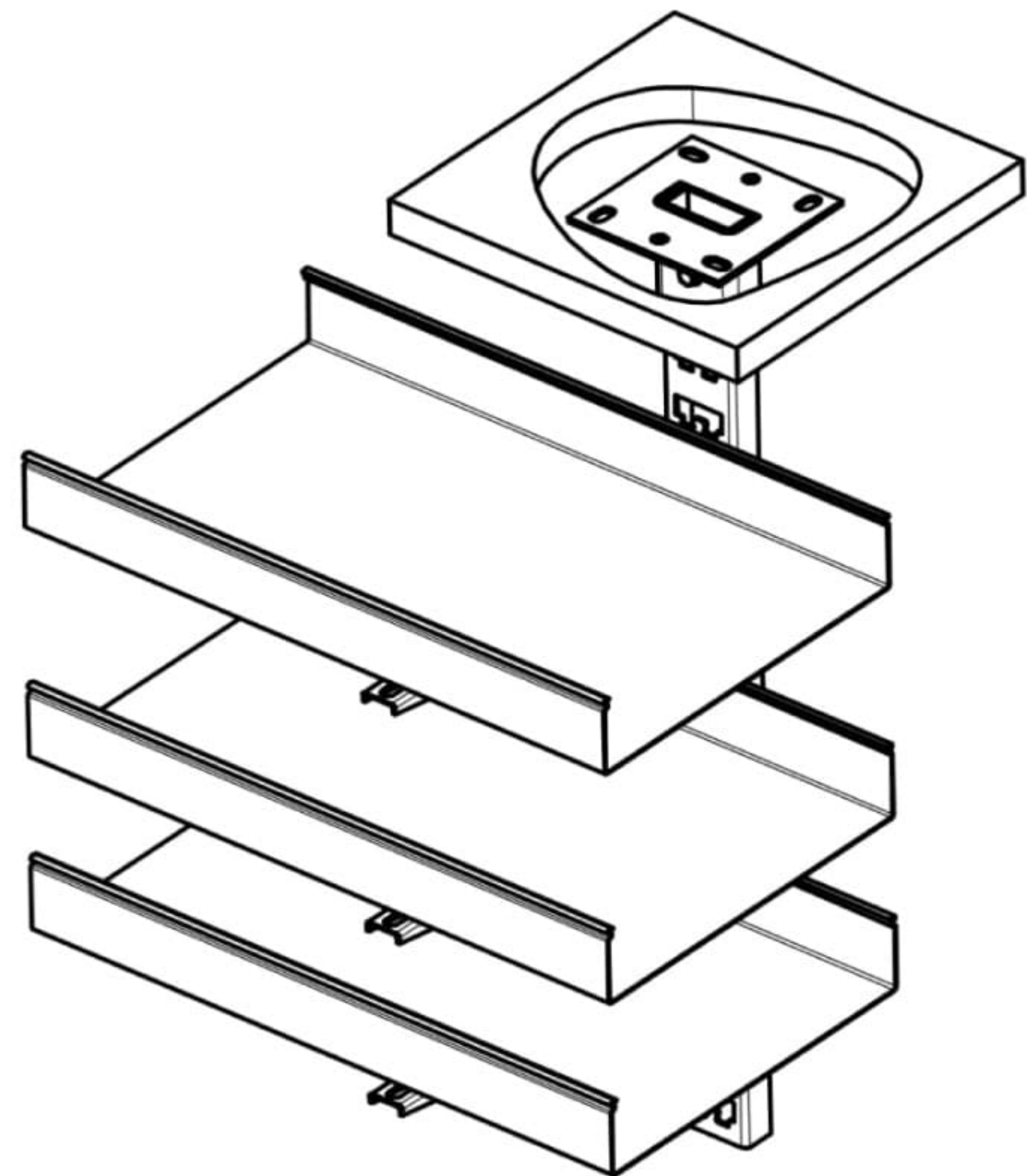
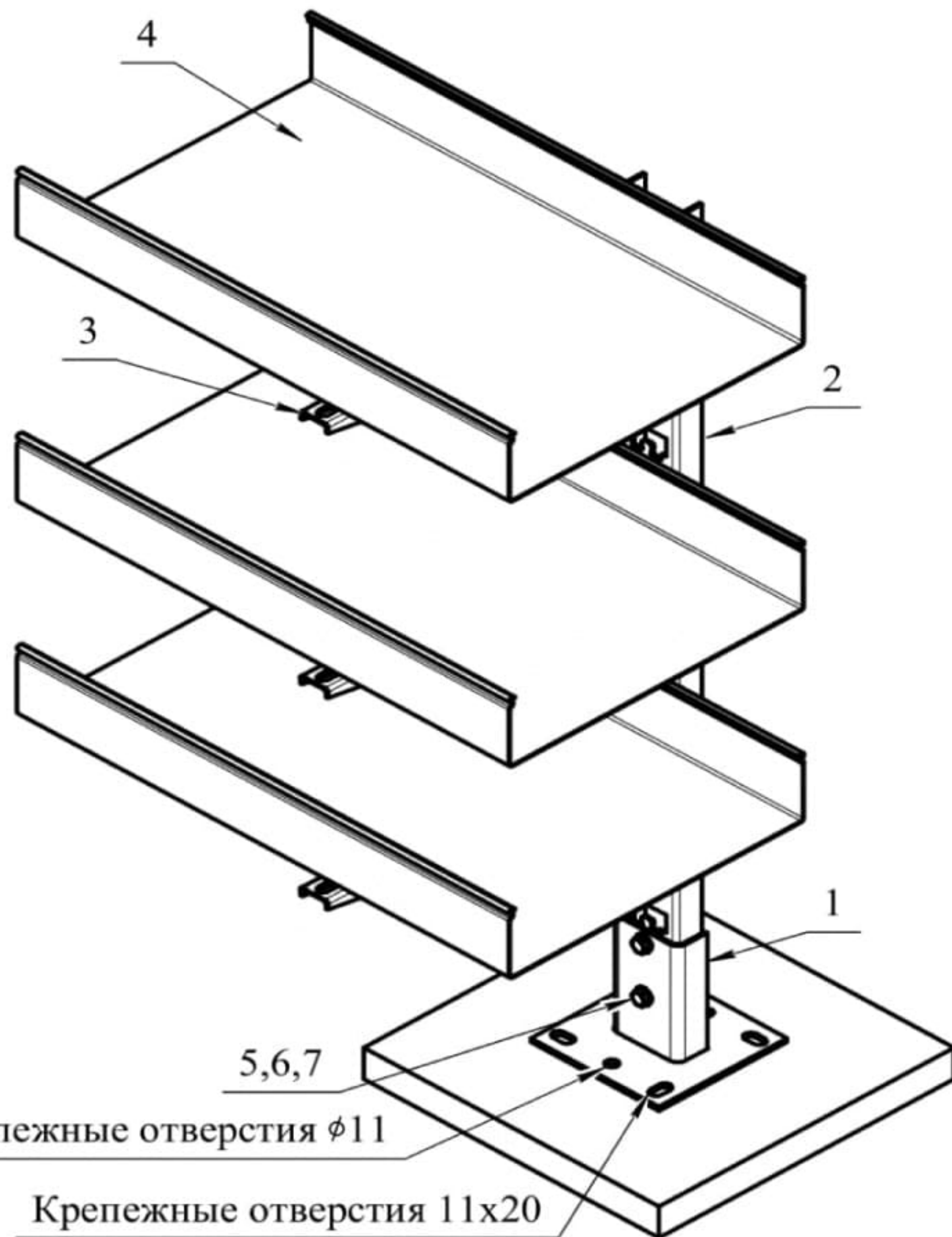
\* На швеллере могут быть размещены любые типы лотков согласно каталогу  
 \*\* Длина швеллера подбирается согласно ширине лотка.

Формат	Зона	Поз.	Обозначение	Наименование	Кол.	Примечание
				<i>Детали</i>		
		1	УСЭК 53 L=250	** Швеллер	4	S=3.0
		2		* Лоток	2	
				<i>Стандартные изделия</i>		
		3		Шпилька M10 L=1000 DIN976-1	2	
		4		Гайка M10-6H ГОСТ 15521-70	12	
		5		Шайба С.10.37 ГОСТ 11371-78	12	

Перв. примен.	
Справ. №	
Подп. и дата	
Инв. № дубл.	
Взам. инв. №	
Подп. и дата	
Инв. № подл.	

Изм.	Лист	№ док.	Подп.	Дата	<b>Типовое узловое соединение</b>	Лит.	Масса	Масштаб
Разраб.	Ромахин							1:4
Пров.						Лист	Листов	1
Т.контр.						 ТОРГОВЫЙ ДОМ — РЗКК —		
И.контр.								
Утв.	Жданов				Копировал <span style="float: right;">Формат А3</span>			





\*На полках могут быть размещены любые типы лотков согласно каталогу

Основание стойки универсальное одностороннее позволяет осуществлять монтаж стойки на потолке или полу при односторонней прокладке кабельной трассы.

Формат	Зона	Поз.	Обозначение	Наименование	Кол.	Примечание
				<i>Детали</i>		
		1	ОСУ 1	Основание стойки универсальное одностороннее	1	S=2.5
		2	K1152	Стойка кабельная	1	S=2.5
		3	K1162	Полка кабельная	3	S=2.0
		4		*Лоток	3	
				<i>Стандартные изделия</i>		
		5		Болт М8х20 ГОСТ 15591-70	2	
		6		Гайка М8-6Н ГОСТ 15521-70	2	
		7		Шайба С.8.37 ГОСТ 11371-78	4	

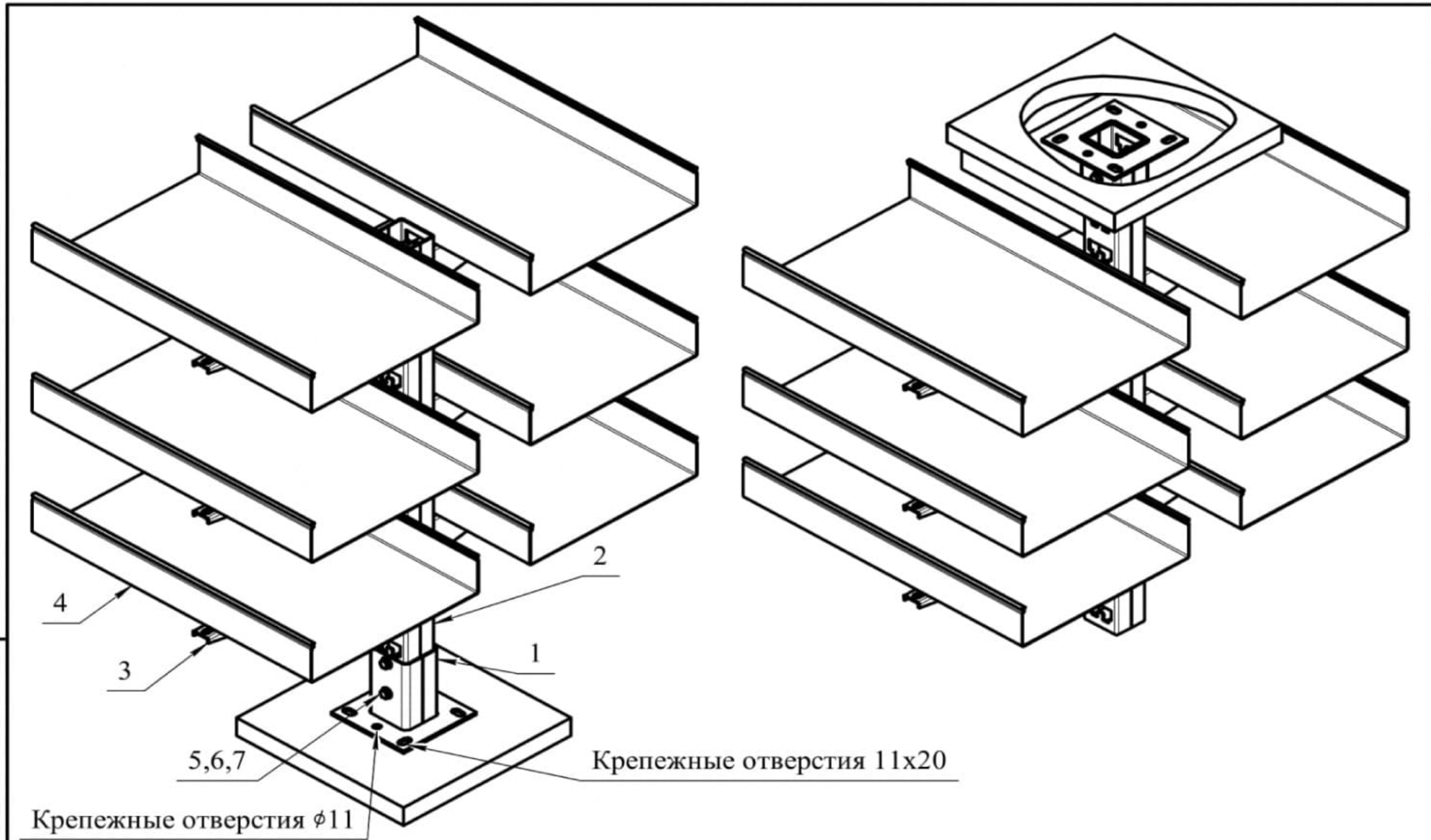
Изм.	Лист	№ док.м.	Подп.	Дата
Разраб.		Ромахин		
Проб.				
Т.контр.				
Н.контр.				
Утв.		Жданов		

Типовое узловое  
соединение

Лит.	Масса	Масштаб
		1:5
Лист	Листов	1

Инд. № подл.	Подп. и дата	Взам. инв. №	Инд. № докл.	Подп. и дата	Справ. №	Перв. примен.
--------------	--------------	--------------	--------------	--------------	----------	---------------





\*На полках могут быть размещены любые типы лотков согласно каталогу  
 Основание стойки универсальное двустороннее позволяет осуществлять монтаж стойки  
 на потолке или полу при двусторонней прокладке кабельной трассы.

Перв. примен.  
 Справ. №  
 Подп. и дата  
 Инв. №  
 Взам. инв. №  
 Подп. и дата  
 Инв. № подл.

Формат	Зона	Поз.	Обозначение	Наименование	Кол.	Примечание
				<i>Детали</i>		
		1	ОСУ 2	Основание стойки универсальное двустороннее	1	S=2.5
		2	K1152	Стойка кабельная двусторонняя	1	S=2.5
		3	K1162	Полка кабельная	6	S=2.0
		4		*Лоток	6	
				<i>Стандартные изделия</i>		
		5		Болт М8х75 ГОСТ 15591-70	2	
		6		Гайка М8-6Н ГОСТ 15521-70	2	
		7		Шайба С.8.37 ГОСТ 11371-78	4	

Изм.	Лист	№ докум.	Подп.	Дата	<b>Типовое узловое соединение</b>	Лит.	Масса	Масштаб
Разраб.		Ромахин						1:5
Пров.						Лист	Листов	1
Т.контр.						<b>ТОРГОВЫЙ ДОМ</b> — РЗКК —		
Н.контр.								
Утв.		Жданов			Копировал <span style="float: right;">Формат А3</span>			

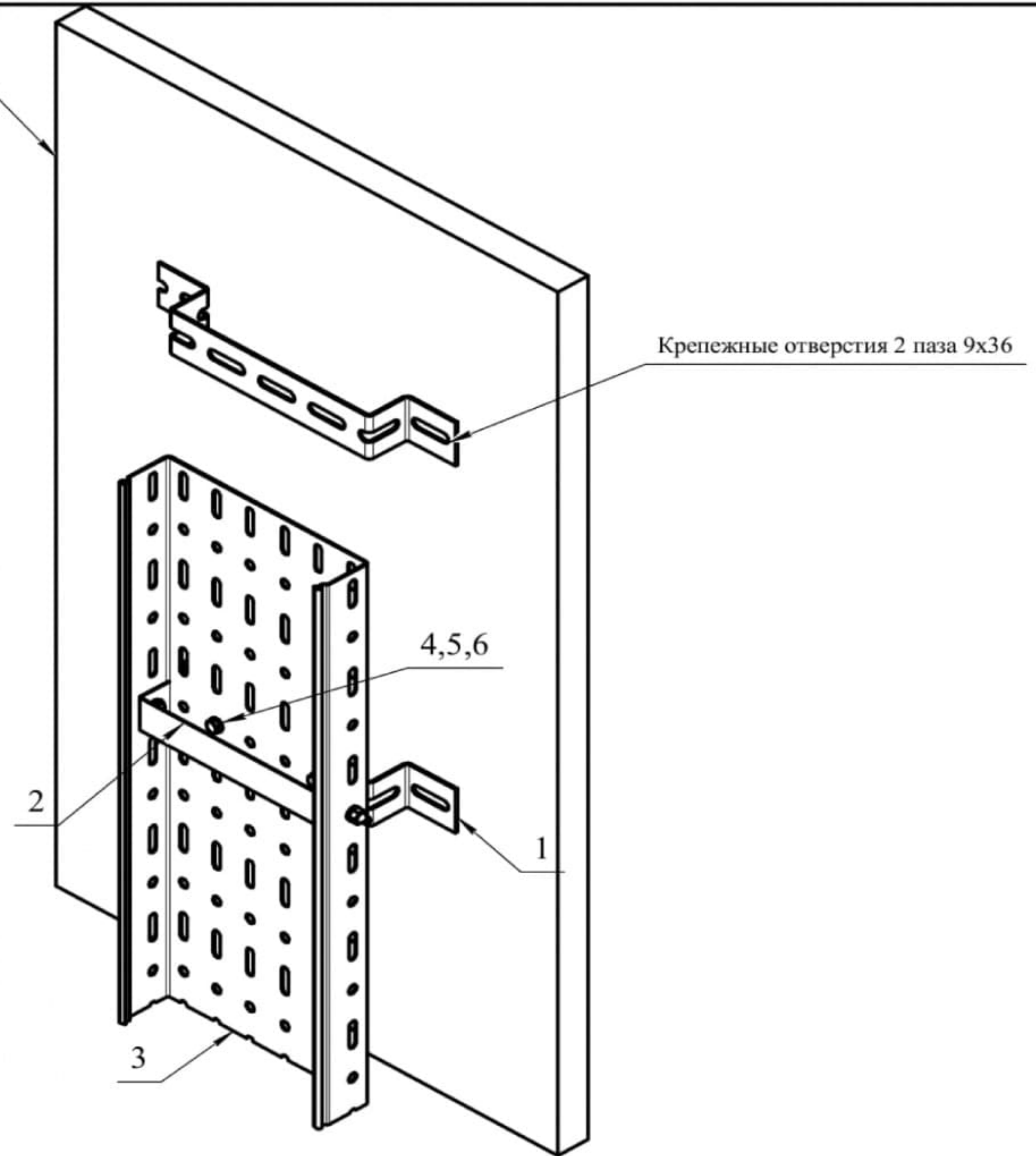


# **3 РАЗДЕЛ**

## **ВЕРТИКАЛЬНАЯ ПРОКЛАДКА**



Вертикальная поверхность



\*На скобе могут быть размещены любые типы лотков согласно каталогу  
\*\*Ширина скобы подбирается согласно ширине лотка.

Формат	Зона	Поз.	Обозначение	Наименование	Кол.	Примечание
				<i>Детали</i>		
		1	СЛМ 200	**Скоба	2	S=2.0
		2	СВ 200	Скоба внутренняя	1	S=1.0
		3		*Лоток	1	
				<i>Стандартные изделия</i>		
		4		Болт М6х20 ГОСТ 15591-70	4	
		5		Гайка М6-6Н ГОСТ 15523-70	4	
		6		Шайба С.6.37 ГОСТ 11371-78	8	

Справ. №

Перв. примен.

Инд. № подл.

Подп. и дата

Инд. № дубл.

Инд. № инв.

Взам. инв. №

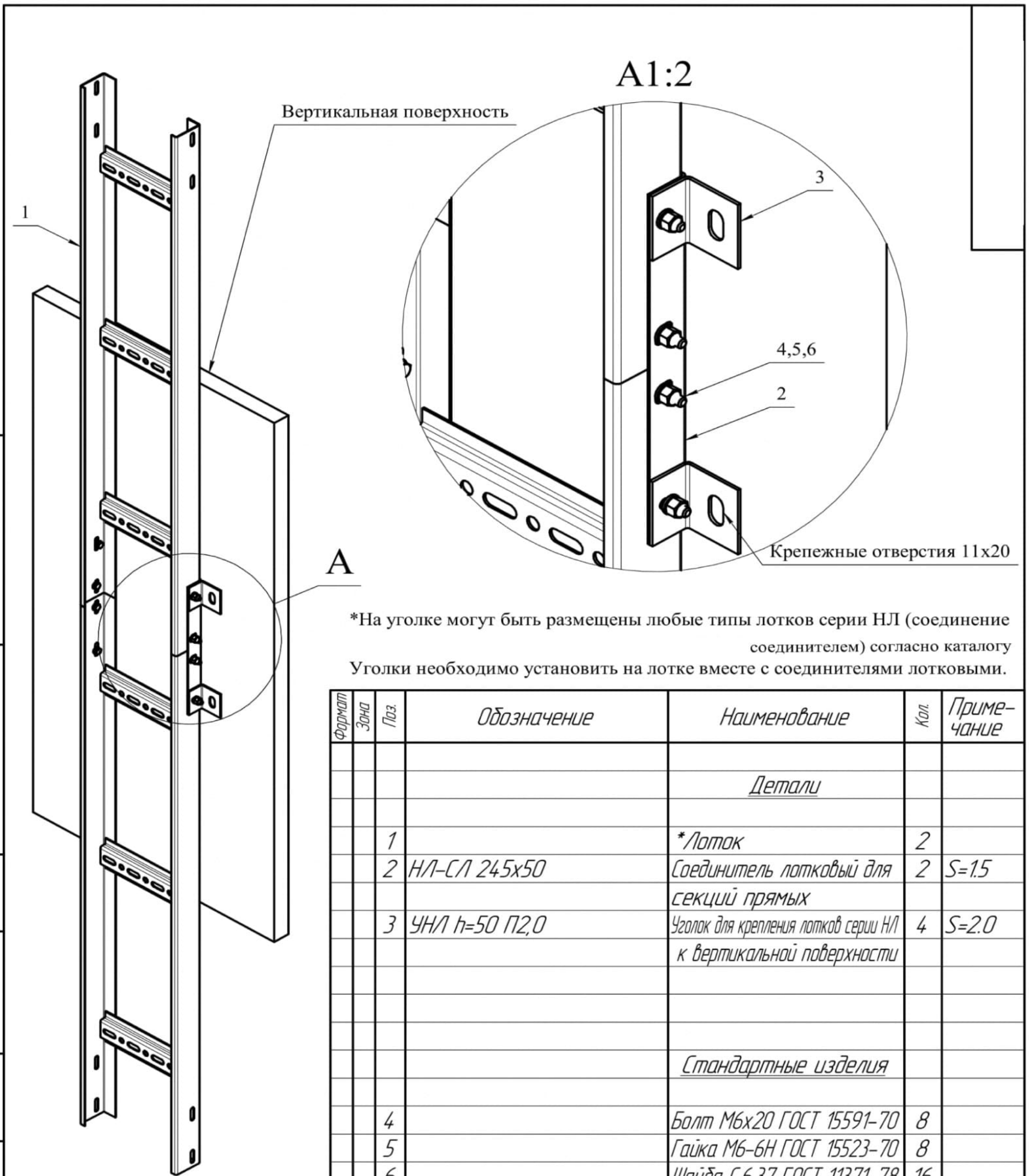
Подп. и дата

Изм.	Лист	№ докум.	Подп.	Дата	<b>Типовое узловое соединение</b>	Лит.	Масса	Масштаб
Разраб.	Ромахин							1:4
Проб.						Лист	Листов	1
Т.контр.						<b>ТД</b> ТОРГОВЫЙ ДОМ — РЗКК —		
И.контр.					Формат А3			
Утв.	Жданов				Копировал			



Справ. №  
Перв. примен.

Инд. № подл.  
Взам. инв. №  
Инд. № дубл.  
Подп. и дата



А

\*На уголке могут быть размещены любые типы лотков серии НЛ (соединение соединителем) согласно каталогу  
Уголки необходимо установить на лотке вместе с соединителями лотковыми.

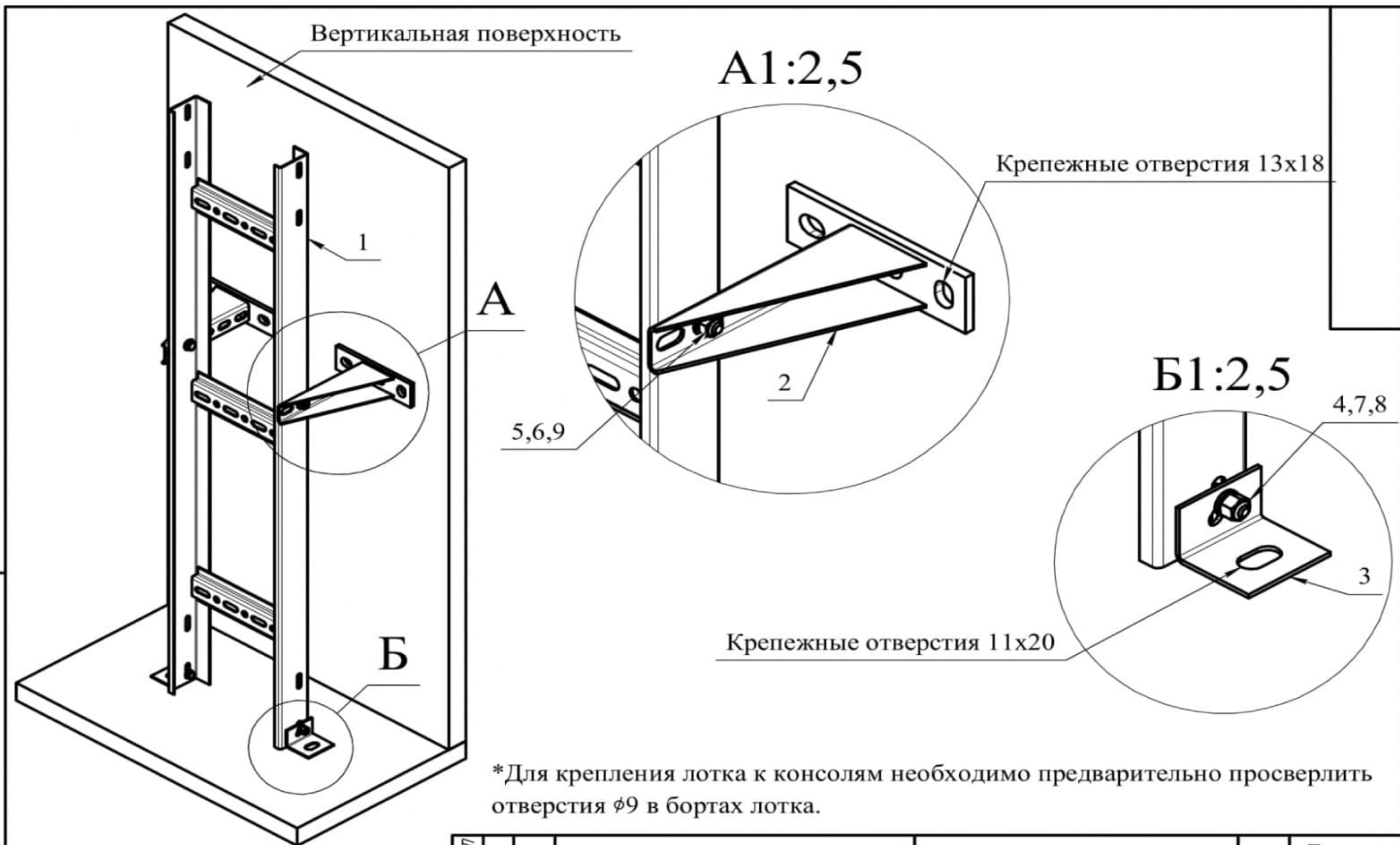
Формат	Зона	Поз.	Обозначение	Наименование	Кол.	Примечание
				<i>Детали</i>		
		1		*Лоток	2	
		2	НЛ-СЛ 245x50	Соединитель лотковый для секций прямых	2	S=1.5
		3	УНЛ h=50 П2,0	Уголок для крепления лотков серии НЛ к вертикальной поверхности	4	S=2.0
				<i>Стандартные изделия</i>		
		4		Болт М6x20 ГОСТ 15591-70	8	
		5		Гайка М6-6Н ГОСТ 15523-70	8	
		6		Шайба С.6.37 ГОСТ 11371-78	16	

Изм.	Лист	№ докум.	Подп.	Дата
		Ромахин		
		Проб.		
		Т.контр.		
		Н.контр.		
		Утв.	Жданов	

Типовое узловое  
соединение

Лит.	Масса	Масштаб
		1:5
Лист	Листов 1	





\*Для крепления лотка к консолям необходимо предварительно просверлить отверстия  $\phi 9$  в бортах лотка.

Перв. примен.  
Справ. №

Подп. и дата  
Инв. № дробл.  
Взам. инв. №  
Инв. № подл.  
Подп. и дата

Формат	Зона	Поз.	Обозначение	Наименование	Кол.	Примечание
				<i>Детали</i>		
		1		*Лоток	1	
		2	K1160У	Консоль	2	S=2.0
		3	УНЛ h=50 П2.0	Уголок для крепления лотков серии НЛ к вертикальной поверхности	2	S=2.0
				<i>Стандартные изделия</i>		
		4		Болт М6х20 ГОСТ 15591-70	2	
		5		Болт М8х20 ГОСТ 15591-70	2	
		6		Гайка М8-6Н ГОСТ 15521-70	2	
		7		Гайка М6-6Н ГОСТ 15523-70	2	
		8		Шайба С.6.37 ГОСТ 11371-78	4	
		9		Шайба С.8.37 ГОСТ 11371-78	4	

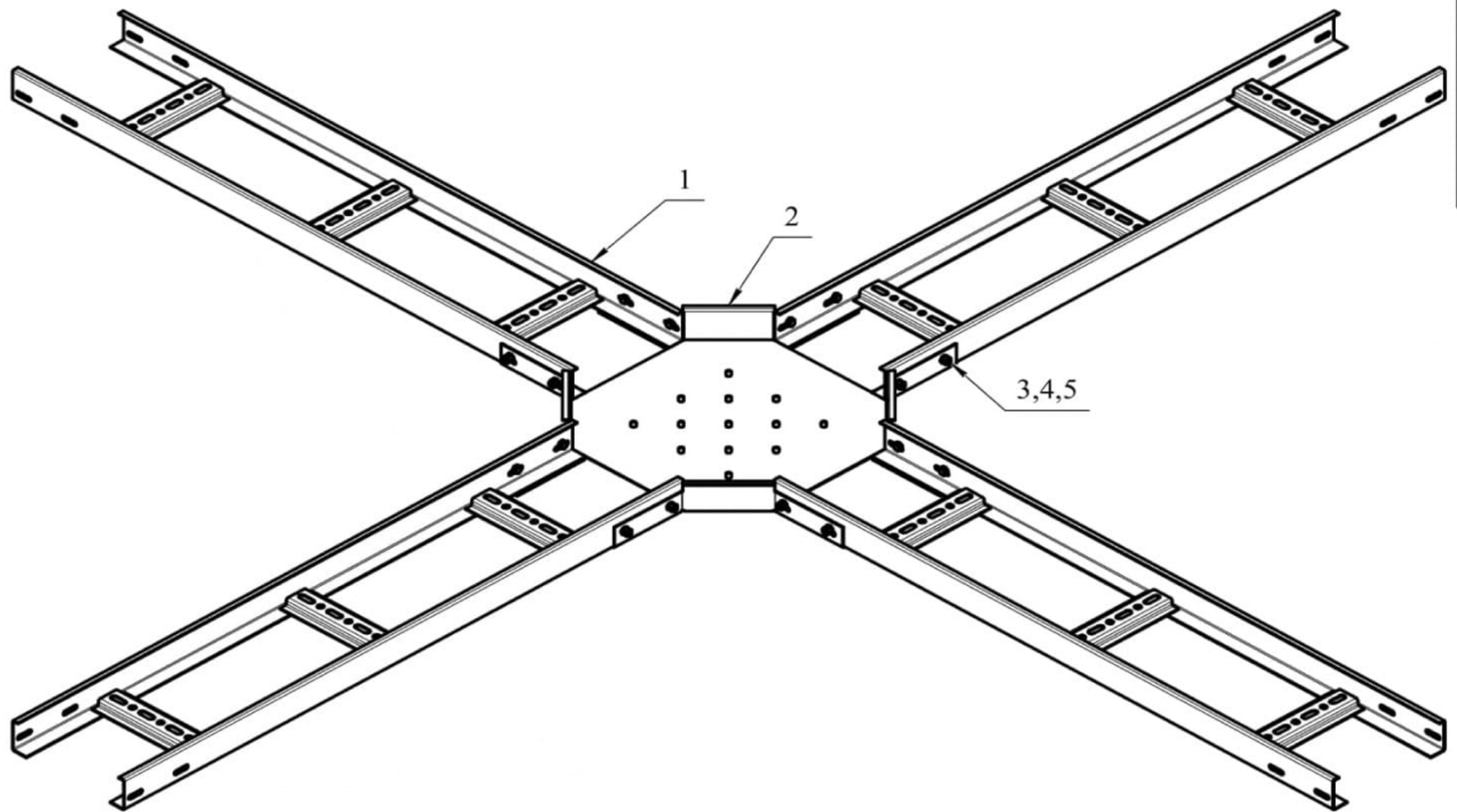
Изм.	Лист	№ докум.	Подп.	Дата	<b>Типовое узловое соединение</b>	Лит.	Масса	Масштаб
Разраб.	Ромахин							1:5
Проб.						Лист	Листов	1
Т.контр.						ТД ТОРГОВЫЙ ДОМ — РЗКК —		
Н.контр.								
Утв.	Жданов				Копировал Формат А3			



## **4 РАЗДЕЛ**

# **ИЗМЕНЕНИЕ НАПРАВЛЕНИЯ КАБЕЛЬНОЙ ТРАССЫ ЛОТКИ СЕРИИ НЛ**





\*Секция крестообразная подбирается согласно ширине, высоте борта и типу лестничного лотка.

Перв. примен.	Справ. №
Подп. и дата	Инв. №
Подп. и дата	Взам. инв. №
Инв. № подл.	Инв. № докл.

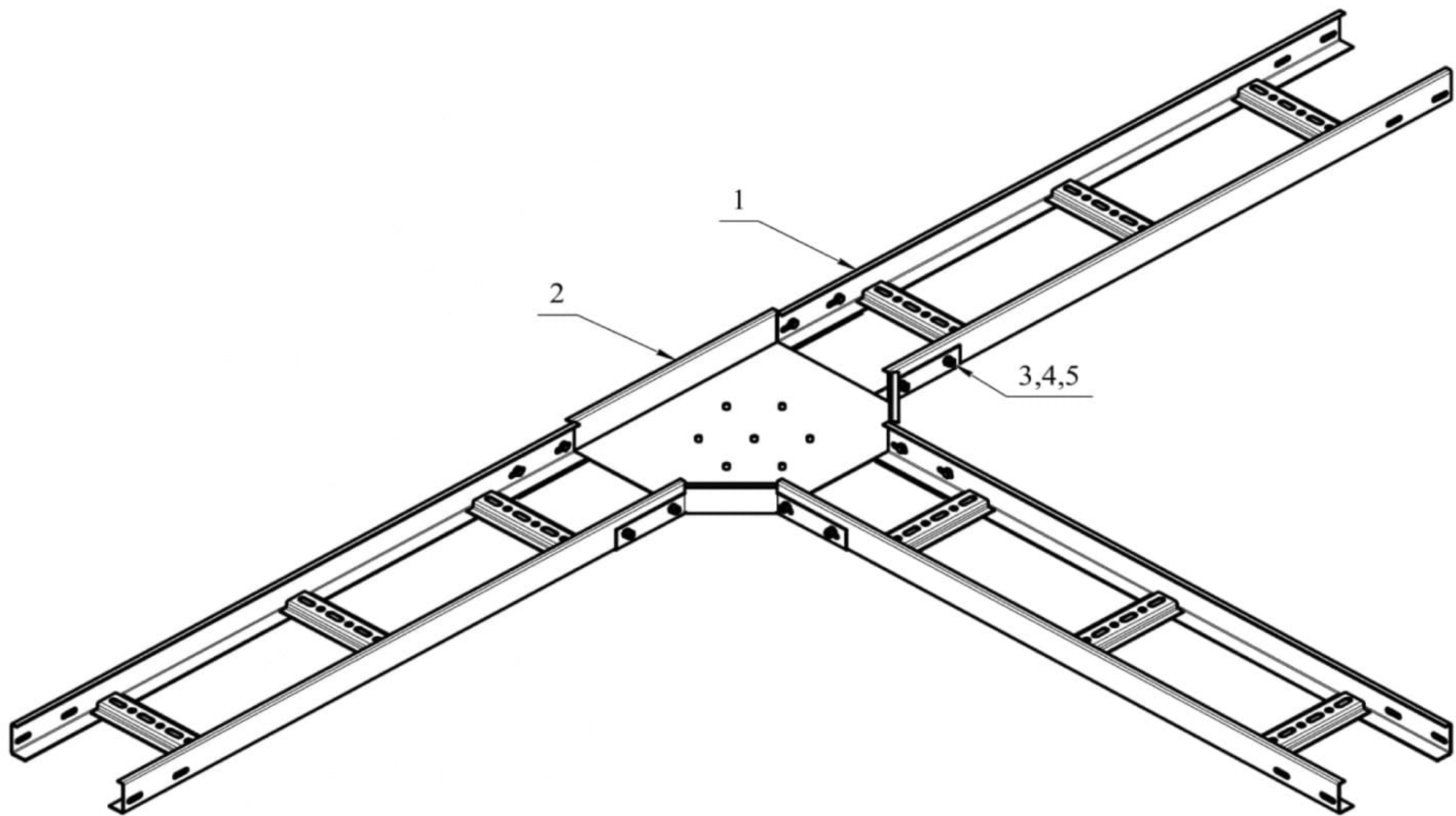
Формат	Зона	Поз.	Обозначение	Наименование	Кол.	Примечание
				<i>Детали</i>		
		1	НЛ-20 h=50 П2,0	Лоток лестничный (соединение соединителем)	4	S=15
		2	НЛ-К 20 П2,0 h=50	*Секция крестообразная (соединение соединителем)	1	S=15
				<i>Стандартные изделия</i>		
		3		Болт М6х20 ГОСТ 15591-70	16	
		4		Гайка М6-6Н ГОСТ 15523-70	16	
		5		Шайба С.6.37 ГОСТ 11371-78	32	

Изм.	Лист	№ докум.	Подп.	Дата	<b>Типовое узловое соединение</b>	Лит.	Масса	Масштаб
Разраб.	Ромахин							1:10
Проб.						Лист	Листов	1
Т.контр.						<b>ТОРГОВЫЙ ДОМ</b> — РЗКК —		
Н.контр.								
Утв.	Жданов							

Копировал

Формат А3





\*Секция тройниковая подбирается согласно ширине, высоте борта и типу лестничного лотка.

Формат	Зона	Поз.	Обозначение	Наименование	Кол.	Примечание
				<i>Детали</i>		
		1	НЛ-20 h=50 П2,0	Лоток лестничный (соединение соединителем)	3	S=1.5
		2	НЛ-Т 20 П2,0 h=50	*Секция тройниковая (соединение соединителем)	1	S=1.5
				<i>Стандартные изделия</i>		
		3		Болт М6х20 ГОСТ 15591-70	12	
		4		Гайка М6-6Н ГОСТ 15523-70	12	
		5		Шайба С.6.37 ГОСТ 11371-78	24	

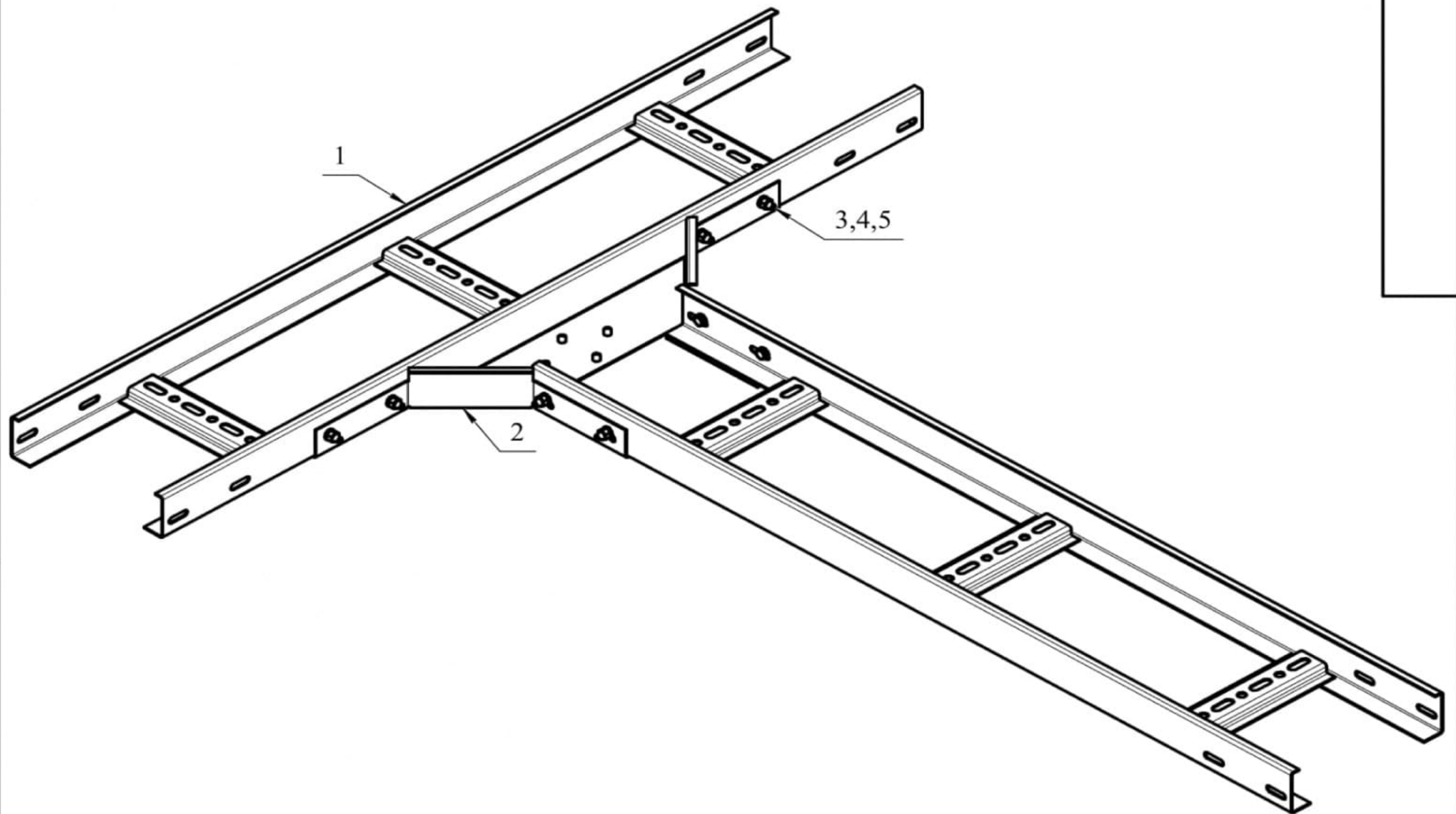
Изм.	Лист	№ докум.	Подп.	Дата	<b>Типовое узловое соединение</b>	Лит.	Масса	Масштаб
Разраб.		Ромахин						1:10
Пров.						Лист	Листов	1
Т.контр.						ТД ТОРГОВЫЙ ДОМ — РЗКК —		
Н.контр.								
Утв.		Жданов						

Копировал

Формат А3

Перв. примен.
Справ. №
Подп. и дата
Инв. № дубл.
Взам. инв. №
Подп. и дата
Инв. № подл.






\*Отвод боковой подбирается согласно ширине, высоте борта и типу лестничного лотка. Перед установкой отвода бокового необходимо удалить фрагмент борта секции прямой используя угловую шлифовальную машину ("Болгарку")

Перв. примен.	Справ. №	Подп. и дата	Инв. № дубл.	Взам. инв. №	Подп. и дата	Инв. № подл.

**ТОРГОВЫЙ ДОМ**  
— РЗКК —

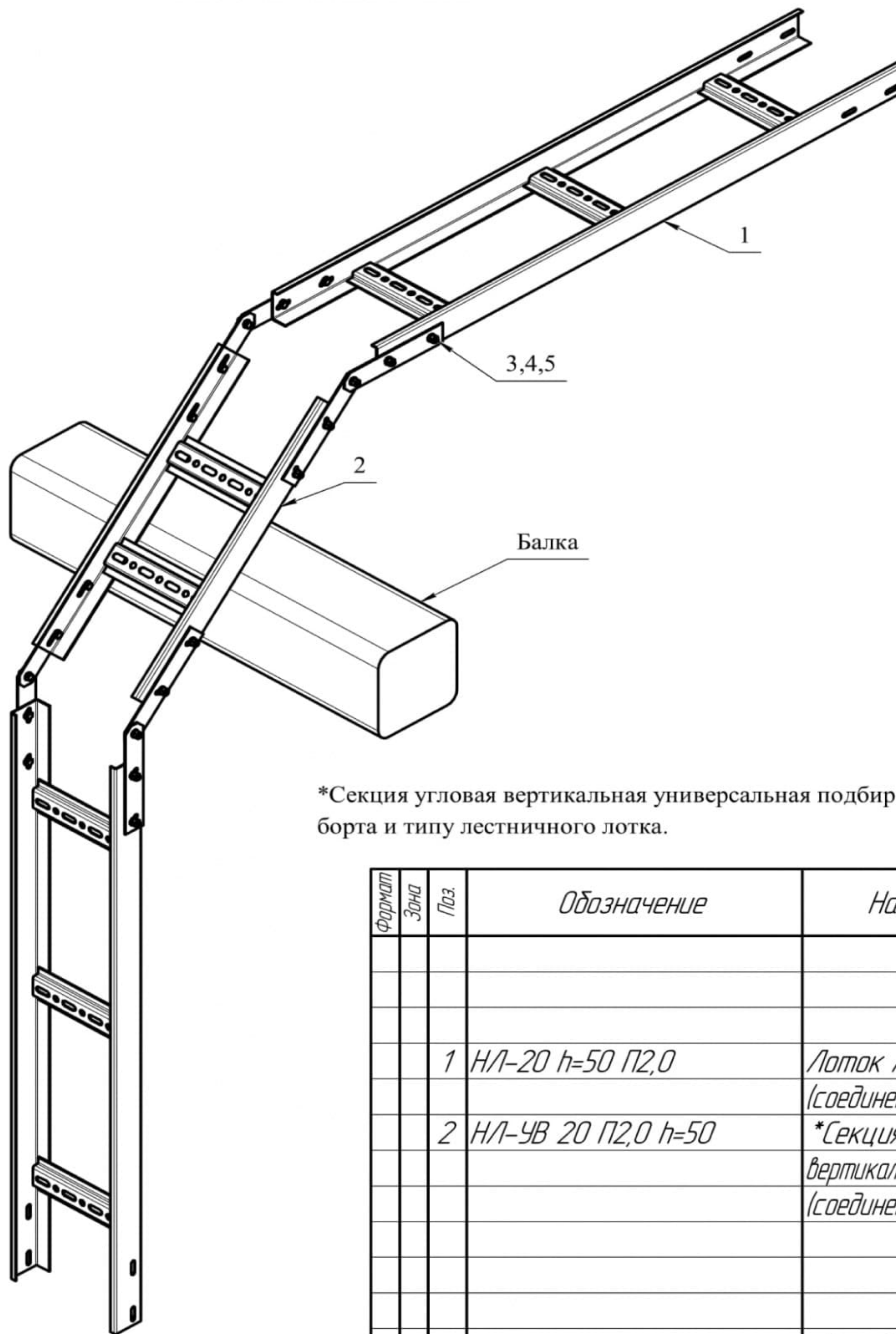
Формат	Зона	Поз.	Обозначение	Наименование	Кол.	Примечание
<i>Детали</i>						
		1	НЛ-20 h=50 П2,0	Лоток лестничный (соединение соединителем)	2	S=15
		2	НЛ-ОБ 20 П2,0 h=50	*Отвод боковой (соединение соединителем)	1	S=15
<i>Стандартные изделия</i>						
		3		Болт М6х20 ГОСТ 15591-70	8	
		4		Гайка М6-6Н ГОСТ 15523-70	8	
		5		Шайба С.6.37 ГОСТ 11371-78	16	

Изм.	Лист	№ докум.	Подп.	Дата	<b>Типовое узловое соединение</b>	Лит.	Масса	Масштаб
Разраб.		Ромахин						1:5
Проб.						Лист	Листов	1
Т.контр.						 <b>ТОРГОВЫЙ ДОМ</b> — РЗКК —		
Н.контр.								
Утв.		Жданов						

Копировал

Формат А3





\*Секция угловая вертикальная универсальная подбирается согласно ширине, высоте борта и типу лестничного лотка.

Формат	Зона	Поз.	Обозначение	Наименование	Кол.	Примечание
				<i>Детали</i>		
		1	НЛ-20 h=50 П2,0	Лоток лестничный (соединение соединителем)	2	S=15
		2	НЛ-УВ 20 П2,0 h=50	*Секция угловая вертикальная универсальная (соединение соединителем)	1	S=15
				<i>Стандартные изделия</i>		
		3		Болт М6х20 ГОСТ 15591-70	20	
		4		Гайка М6-6Н ГОСТ 15523-70	20	
		5		Шайба С.6.37 ГОСТ 11371-78	40	

Изм.	Лист	№ док-м.	Подп.	Дата	<b>Типовое узловое соединение</b>	Лит.	Масса	Масштаб
Разраб.	Ромашин							1:10
Пров.						Лист	Листов	1
Т.контр.						ТД ТОРГОВЫЙ ДОМ — РЗКК —		
Н.контр.								
Утв.	Жданов							

Копировал

Формат А3

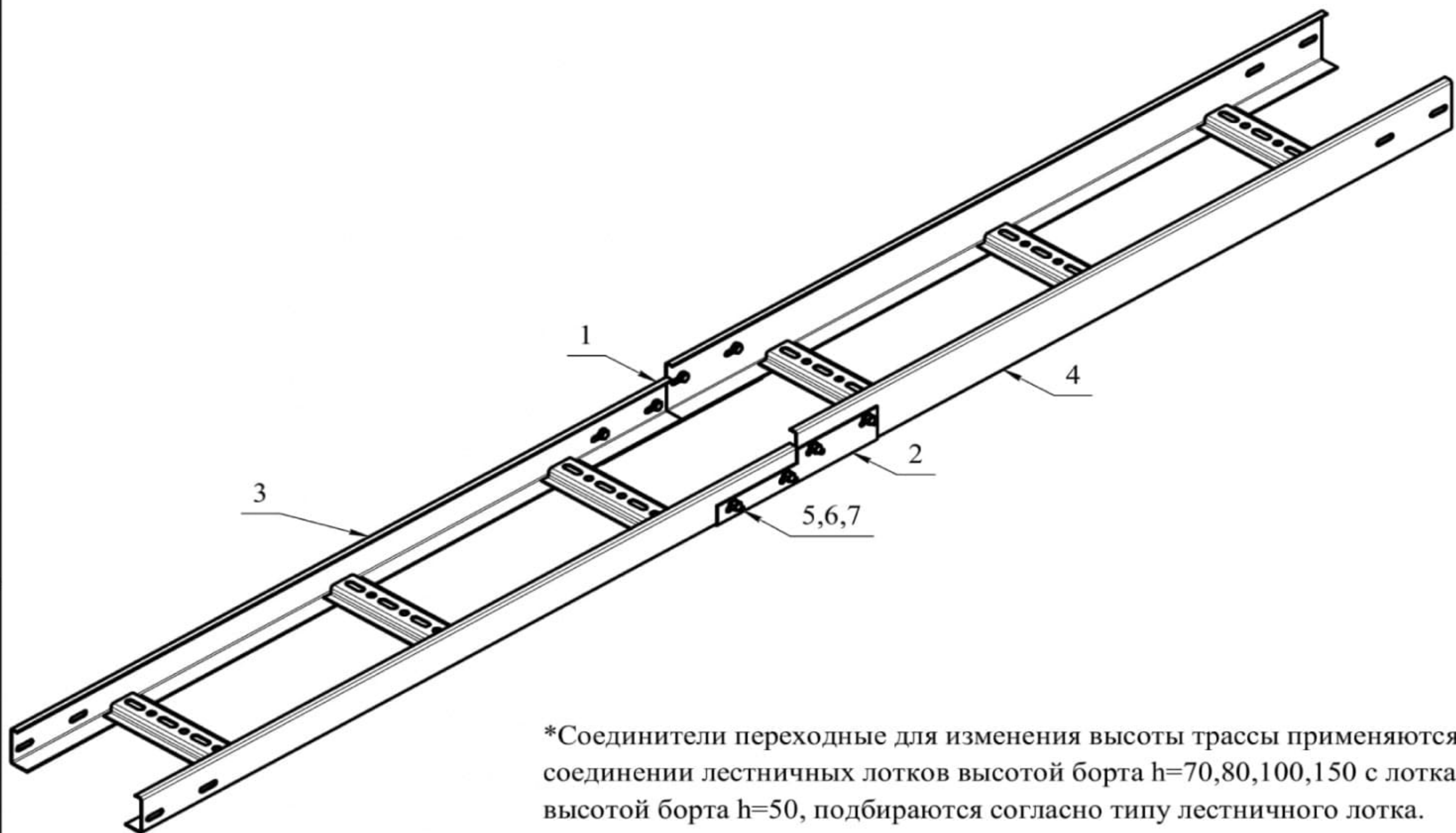
Справ. №

Перв. примен.  
Инд. № подл.  
Взам. инв. №  
Инд. № докл.  
Подп. и дата









\*Соединители переходные для изменения высоты трассы применяются при соединении лестничных лотков высотой борта  $h=70,80,100,150$  с лотками с высотой борта  $h=50$ , подбираются согласно типу лестничного лотка.

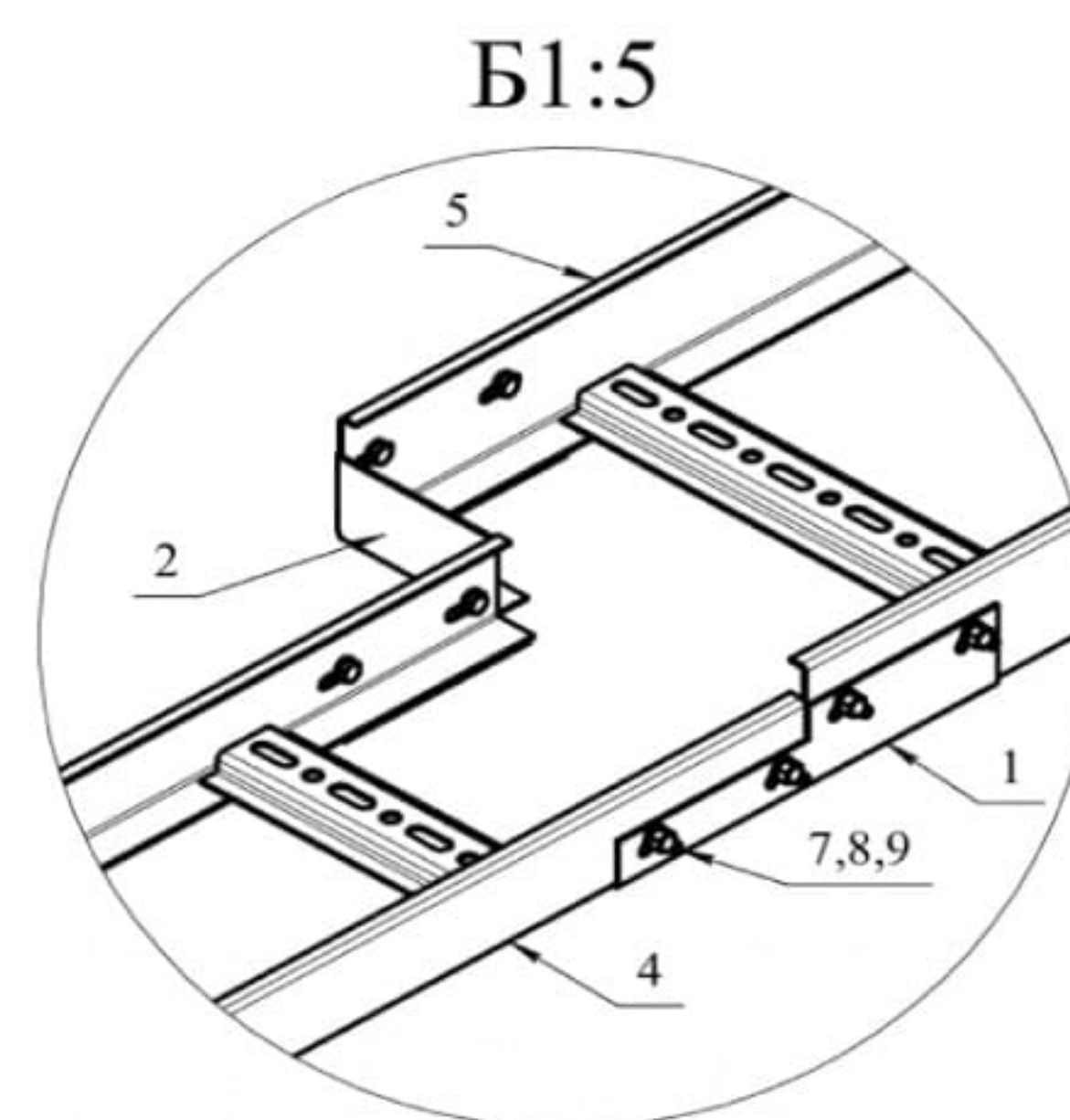
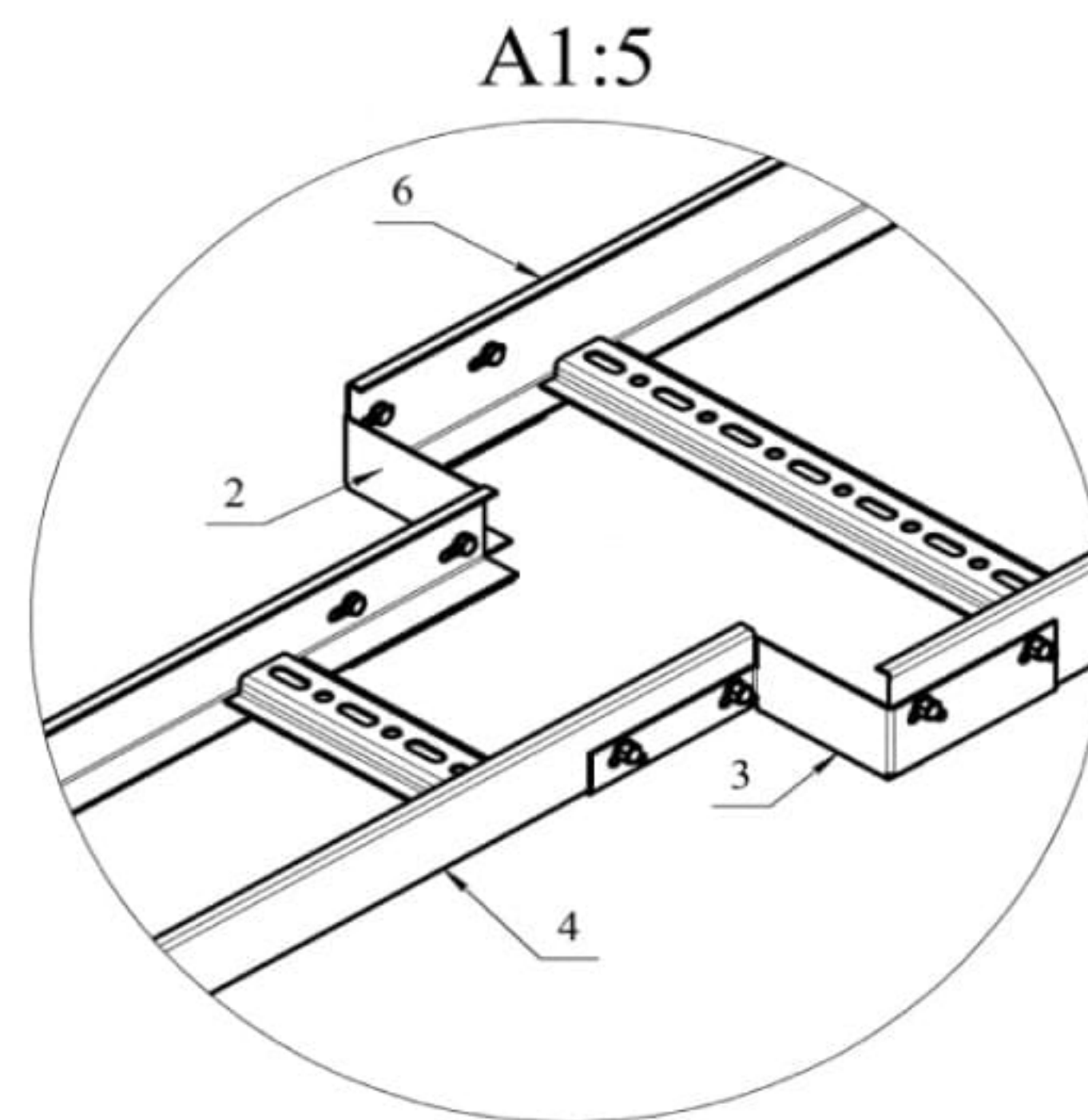
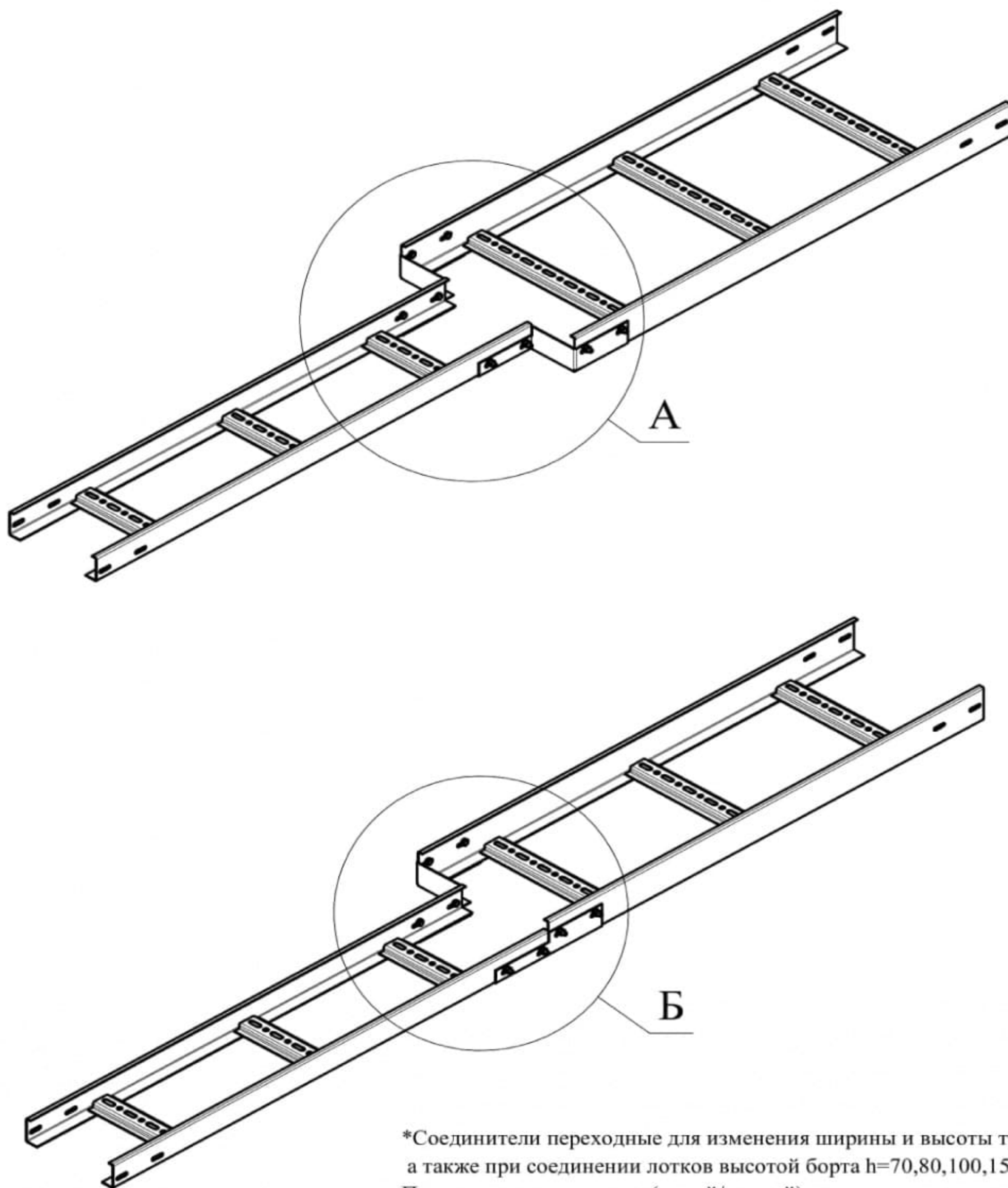
Формат	Зона	Поз.	Обозначение	Наименование	Кол.	Примечание
				<i>Детали</i>		
		1	НЛ-СПВ $h=50-70$ (левый) П2,0	*Соединитель переходной для изменения высоты трассы	1	$S=1.5$
		2	НЛ-СПВ $h=50-70$ (правый) П2,0	*Соединитель переходной для изменения высоты трассы	1	$S=1.5$
		3	НЛ-20 $h=50$ П2,0	Лоток лестничный (соединение соединителем)	1	$S=1.5$
		4	НЛ-20 $h=70$ П2,0	Лоток лестничный (соединение соединителем)	1	$S=1.5$
				<i>Стандартные изделия</i>		
		5		Болт М6х20 ГОСТ 15591-70	8	
		6		Гайка М6-6Н ГОСТ 15523-70	8	
		7		Шайба С.6.37 ГОСТ 11371-78	16	

Изм.	Лист	№ докум.	Подп.	Дата	<b>Типовое узловое соединение</b>	Лит.	Масса	Масштаб
Разраб.		Ромахин						1:5
Проб.						Лист	Листов	1
Т.контр.						ТД ТОРГОВЫЙ ДОМ — РЗКК —		
Н.контр.								
Утв.		Жданов						

Копировал

Формат А3





\*Соединители переходные для изменения ширины и высоты трассы подбираются исходя из величины перехода по ширине, а также при соединении лотков высотой борта h=70,80,100,150 с лотками с высотой борта h=50, согласно типу лестничного лотка. Применяются как в паре, (левый/правый) так и отдельно с применением соединителя переходного для изменения высоты трассы.

Изд. №	Изд. №	Изд. №	Изд. №	Изд. №	Изд. №
Изд. №	Изд. №	Изд. №	Изд. №	Изд. №	Изд. №
Изд. №	Изд. №	Изд. №	Изд. №	Изд. №	Изд. №
Изд. №	Изд. №	Изд. №	Изд. №	Изд. №	Изд. №
Изд. №	Изд. №	Изд. №	Изд. №	Изд. №	Изд. №
Изд. №	Изд. №	Изд. №	Изд. №	Изд. №	Изд. №

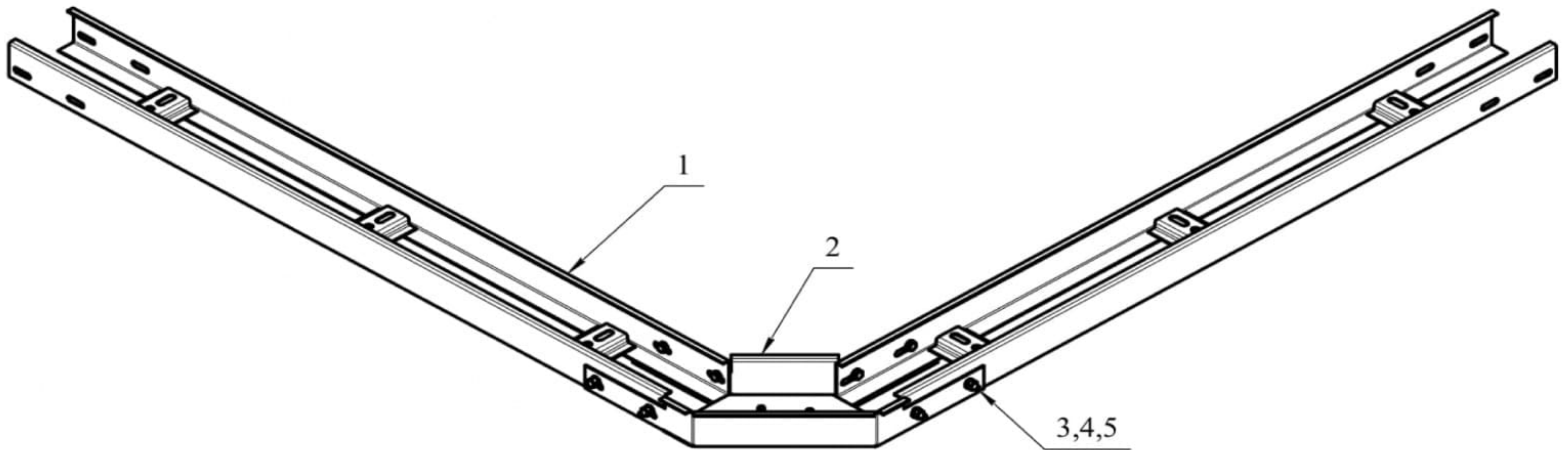
Формат	Зона	Поз.	Обозначение	Наименование	Кол.	Примечание
<i>Детали</i>						
		1	НЛ-СПВ h=50-70 (правый) П2,0	*Соединитель переходной для изменения высоты трассы	1	S=15
		2	НЛ-СПШВ-10 h=50-70 (левый) П2,0	*Соединитель переходной для изменения ширины и высоты трассы	2	S=15
		3	НЛ-СПШВ-10 h=50-70 (правый) П2,0	*Соединитель переходной для изменения ширины и высоты трассы	1	S=15
		4	НЛ-20 h=50 П2,0	Лоток лестничный (соединение соединителем)	2	S=15
		5	НЛ-30 h=70 П2,0	Лоток лестничный (соединение соединителем)	1	S=15
		6	НЛ-40 h=70 П2,0	Лоток лестничный (соединение соединителем)	1	S=15
<i>Стандартные изделия</i>						
		7		Болт М6х20 ГОСТ 15591-70	16	
		8		Гайка М6-6Н ГОСТ 15523-70	16	
		9		Шайба С.6.37 ГОСТ 11371-78	32	

Изм.	Лист	№ док.	Подп.	Дата	<b>Типовое узловое соединение</b>	Лит.	Масса	Масштаб
Разраб.	Ромашин							1:10
Прод.						Лист	Листов	1
Т.контр.						<b>ТОРГОВЫЙ ДОМ</b> — РЗКК —		
И.контр.								
Утв.	Жданов							

Копировал

Формат А2





\*Секция угловая подбирается согласно ширине, высоте борта и типу лестничного лотка.

Формат	Зона	Поз.	Обозначение	Наименование	Кол.	Примечание
				<i>Детали</i>		
		1	НЛ-10 h=50 П2,0	Лоток лестничный (соединение соединителем)	2	S=1.5
		2	НЛ-У 10 h=50 П2,0	*Секция угловая (соединение соединителем)	1	S=1.5
				<i>Стандартные изделия</i>		
		3		Болт М6х20 ГОСТ 15591-70	8	
		4		Гайка М6-6Н ГОСТ 15523-70	8	
		5		Шайба С.6.37 ГОСТ 11371-78	16	

Изм.	Лист	№ докум.	Подп.	Дата	<b>Типовое узловое соединение</b>	Лист	Масса	Масштаб
Разраб.		Ромахин						1:5
Пров.						Лист	Листов	1
Т.контр.						ТД ТОРГОВЫЙ ДОМ — РЗКК —		
Н.контр.						Формат А3		
Утв.		Жданов			Копировал			

Перв. примен.

Справ. №

Подп. и дата

Инв. № докл.

Взам. инв. №

Подп. и дата

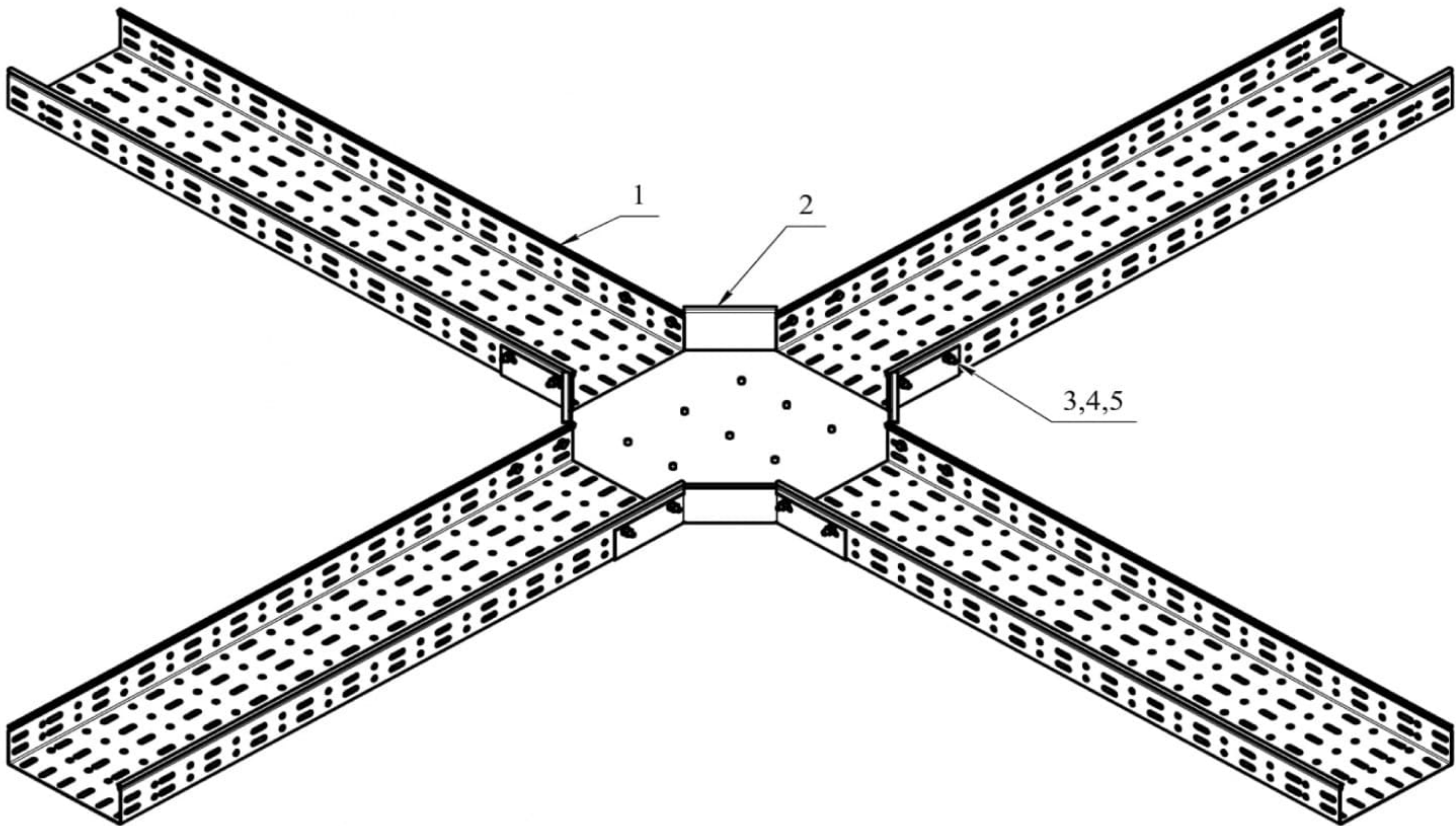
Инв. № подл.



# **5 РАЗДЕЛ**

## **ИЗМЕНЕНИЕ НАПРАВЛЕНИЯ КАБЕЛЬНОЙ ТРАССЫ ЛОТКИ СЕРИИ ЛМ**





\*Лоток монтажный крестообразный подбирается согласно ширине, высоте борта и типу лотка монтажного прямого.

Формат	Зона	Поз.	Обозначение	Наименование	Кол.	Примечание
				<i>Детали</i>		
		1	ЛМПЗ 200x65	Лоток монтажный перфорированный замковый	4	S=1.2
		2	КМП 200x65	*Лоток монтажный крестообразный перфорированный	1	S=1.2
				<i>Стандартные изделия</i>		
		3		Болт М6х20 ГОСТ 15591-70	16	
		4		Гайка М6-6Н ГОСТ 15523-70	16	
		5		Шайба С.6.37 ГОСТ 11371-78	32	

Изм.	Лист	№ докум.	Подп.	Дата	<b>Типовое узловое соединение</b>	Лист	Масса	Масштаб
Разраб.		Ромахин						1:10
Проб.						Лист	Листов	1
Т.контр.						ТД ТОРГОВЫЙ ДОМ — РЗКК —		
Н.контр.						Формат А3		
Утв.		Жданов			Копировал			

Справ. №

Перв. примен.

Подп. и дата

Инв. №

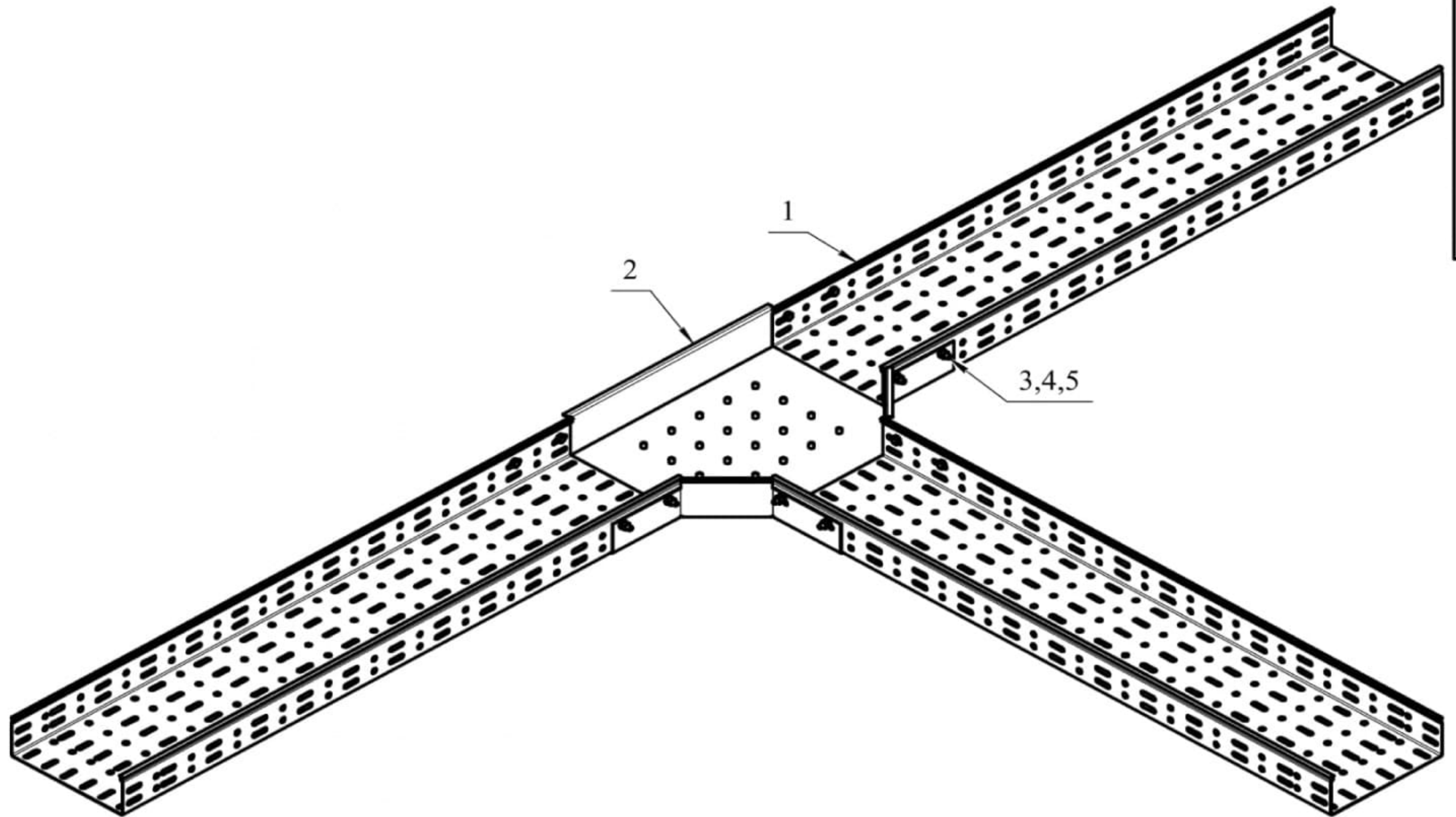
Взам. инв. №

Инв. № дубл.

Подп. и дата

Инв. № подл.





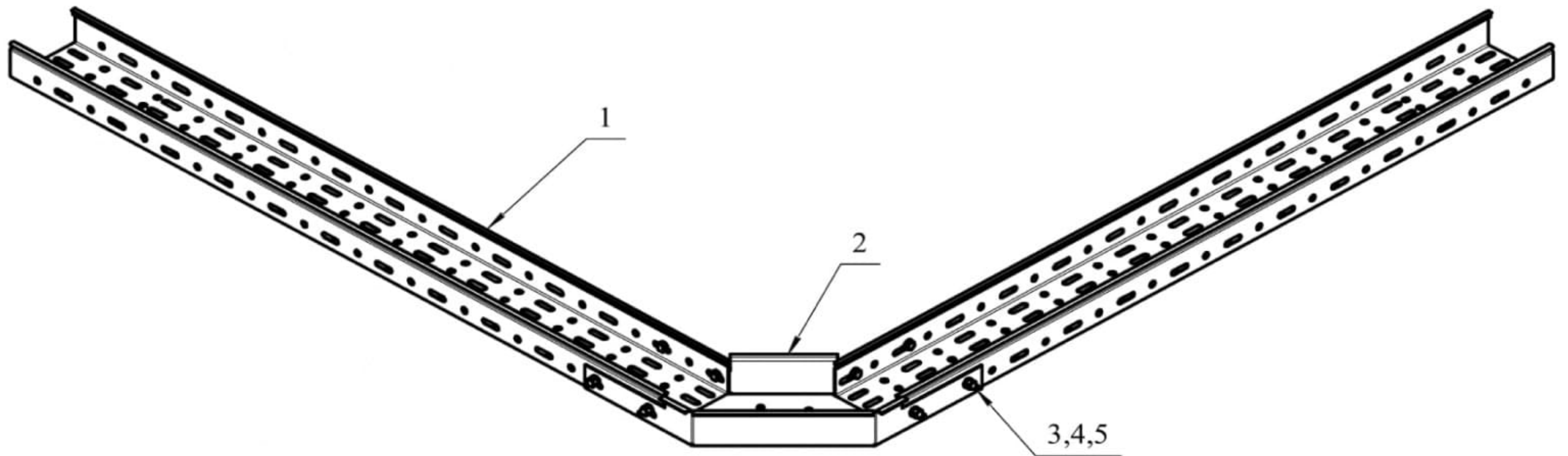
\*Лоток монтажный тройниковый подбирается согласно ширине, высоте борта и типу лотка монтажного прямого.

Перв. примен.	
Справ. №	
Подп. и дата	
Инв. № дил.	
Взам. инв. №	
Подп. и дата	
Инв. № подл.	

Формат	Зона	Поз.	Обозначение	Наименование	Кол.	Примечание
				<i>Детали</i>		
		1	ЛМПЗ 200x65	Лоток монтажный перфорированный замковый	3	S=1.2
		2	ОТП 200x65	*Лоток монтажный тройниковый перфорированный	1	S=1.2
				<i>Стандартные изделия</i>		
		3		Болт М6x20 ГОСТ 15591-70	12	
		4		Гайка М6-6Н ГОСТ 15523-70	12	
		5		Шайба С.6.37 ГОСТ 11371-78	24	

Изм.	Лист	№ докум.	Подп.	Дата	<b>Типовое узловое соединение</b>	Лит.	Масса	Масштаб
Разраб.		Ромахин						1:10
Проб.						Лист	Листов	1
Т.контр.						ТОРГОВЫЙ ДОМ — РЗКК —		
Н.контр.								
Утв.		Жданов			Копировал _____ Формат А3			





\*Лоток монтажный угловой подбирается согласно ширине, высоте борта и типу лотка монтажного прямого.

Формат	Зона	Поз.	Обозначение	Наименование	Кол.	Примечание
				<i>Детали</i>		
		1	ЛМПЗ 100x65	Лоток монтажный перфорированный замковый	1	S=1.2
		2	КГП 100x65-90	*Лоток монтажный угловой перфорированный	1	S=1.2
				<i>Стандартные изделия</i>		
		3		Болт М6x20 ГОСТ 15591-70	8	
		4		Гайка М6-6Н ГОСТ 15523-70	8	
		5		Шайба С.6.37 ГОСТ 11371-78	16	

Справ. №  
Перв. примен.

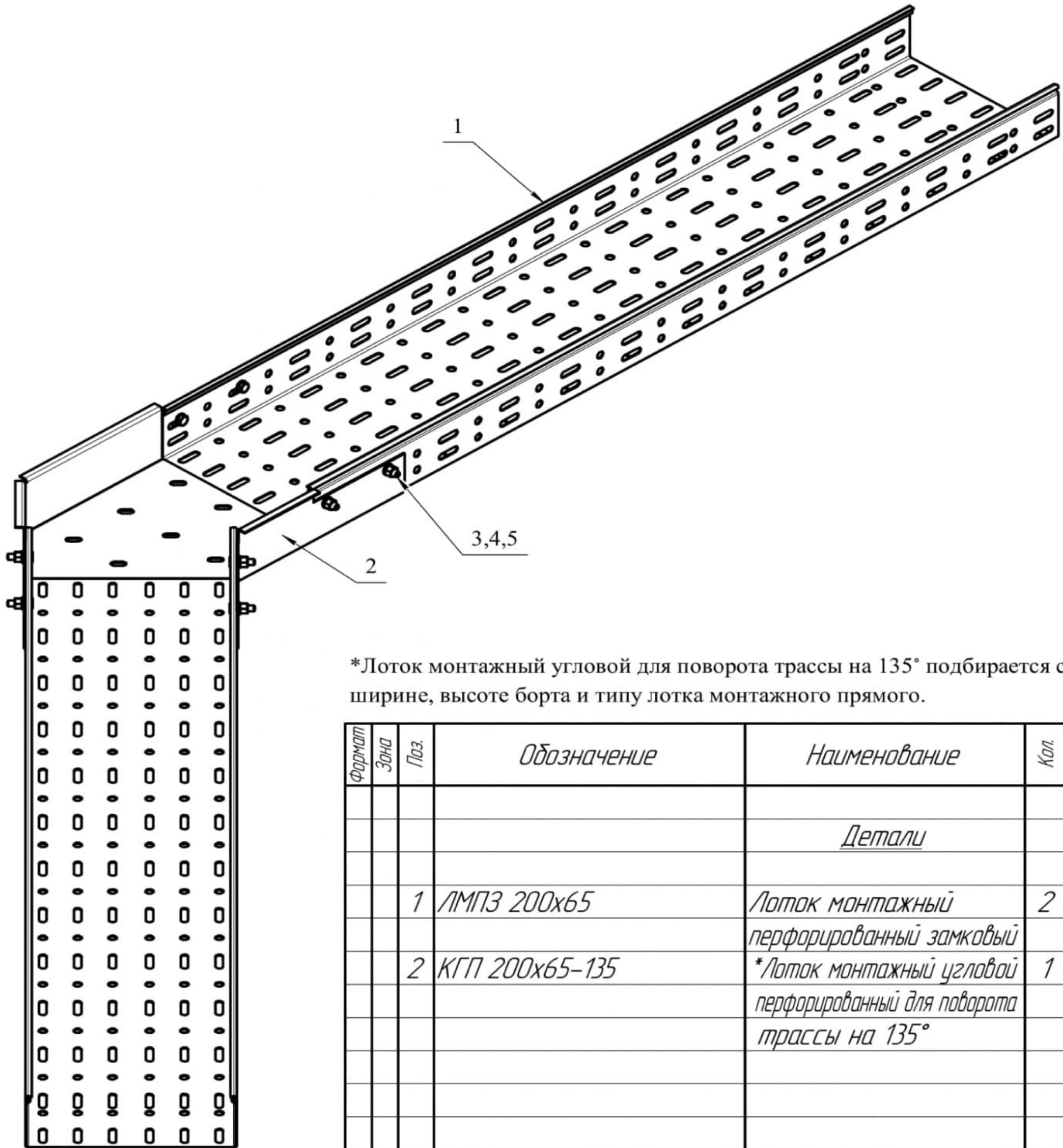
Инд. № подл.  
Взам. инв. №  
Инд. № дюзл.  
Подп. и дата

Изм.	Лист	№ док-м.	Подп.	Дата
Разраб.		Ромахин		
Пров.				
Т.контр.				
Н.контр.				
Утв.		Жданов		

Типовое узловое  
соединение

Лит.	Масса	Масштаб
		1:5
Лист	Листов 1	





\*Лоток монтажный угловой для поворота трассы на 135° подбирается согласно ширине, высоте борта и типу лотка монтажного прямого.

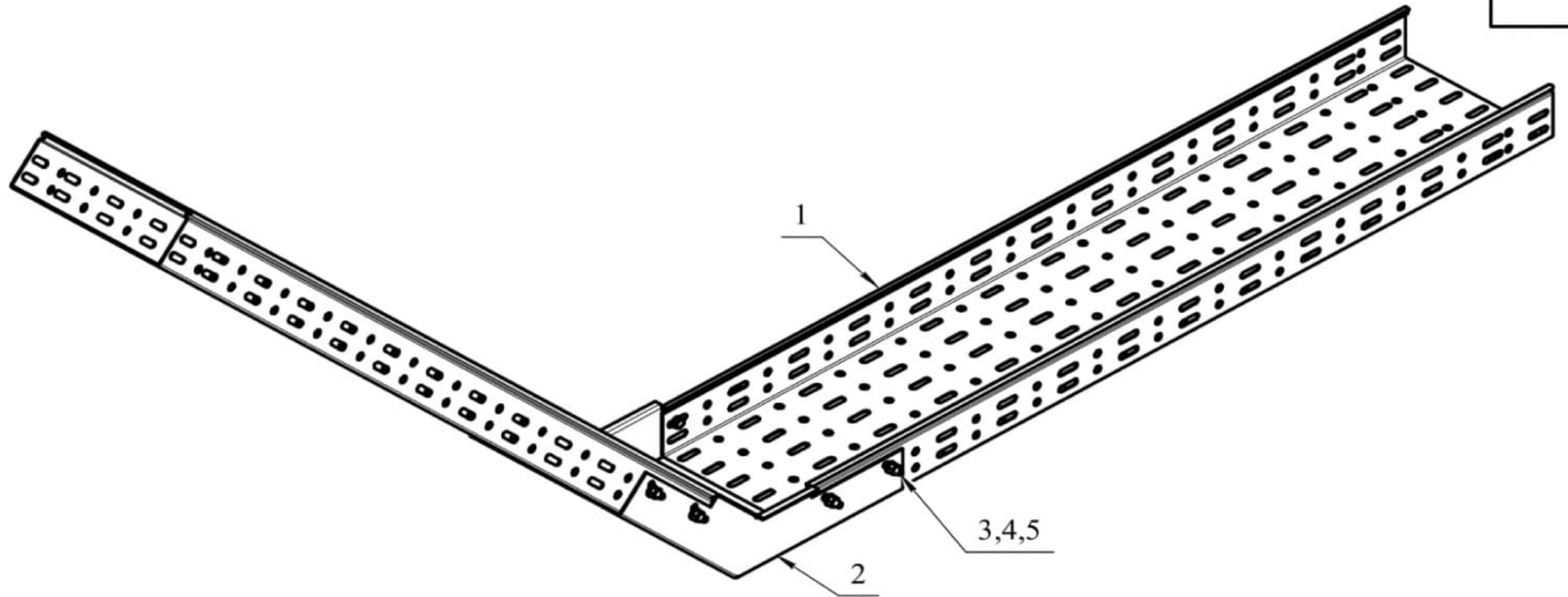
Формат	Зона	Поз.	Обозначение	Наименование	Кол.	Примечание
				<i>Детали</i>		
		1	ЛМПЗ 200x65	Лоток монтажный перфорированный замковый	2	S=1.2
		2	КГП 200x65-135	*Лоток монтажный угловой перфорированный для поворота трассы на 135°	1	S=1.2
				<i>Стандартные изделия</i>		
		3		Болт М6x20 ГОСТ 15591-70	8	
		4		Гайка М6-6Н ГОСТ 15523-70	8	
		5		Шайба С.6.37 ГОСТ 11371-78	16	

Перв. примен.  
Справ. №

Подп. и дата  
Инв. № дил.  
Взам. инв. №  
Инв. № подл.  
Подп. и дата


Изм.	Лист	№ докум.	Подп.	Дата	<b>Типовое узловое соединение</b>	Лит.	Масса	Масштаб
Разраб.		Ромахин						1:5
Проб.						Лист	Листов	1
Т.контр.						<b>ТОРГОВЫЙ ДОМ</b> — РЗКК —		
Н.контр.					Формат А3			
Утв.		Жданов			Копировал			





\*Лоток монтажный угловой для поворота трассы вверх на 45° подбирается согласно ширине, высоте борта и типу лотка монтажного прямого.

Формат	Зона	Поз.	Обозначение	Наименование	Кол.	Примечание
				<i>Детали</i>		
		1	ЛМПЗ 200x65	Лоток монтажный перфорированный замковый	2	S=12
		2	КПП 200x65-45	*Лоток монтажный угловой перфорированный для поворота трассы вверх на 45°	1	S=12
				<i>Стандартные изделия</i>		
		3		Болт М6x20 ГОСТ 15591-70	8	
		4		Гайка М6-6Н ГОСТ 15523-70	8	
		5		Шайба С.6.37 ГОСТ 11371-78	16	

Изм.	Лист	№ док-м.	Подп.	Дата	<b>Типовое узловое соединение</b>	Лист	Масса	Масштаб
Разраб.		Ромахин						1:5
Проб.						Лист	Листов	1
Т.контр.						 ТОРГОВЫЙ ДОМ — РЗКК —		
Н.контр.								
Утв.		Жданов						

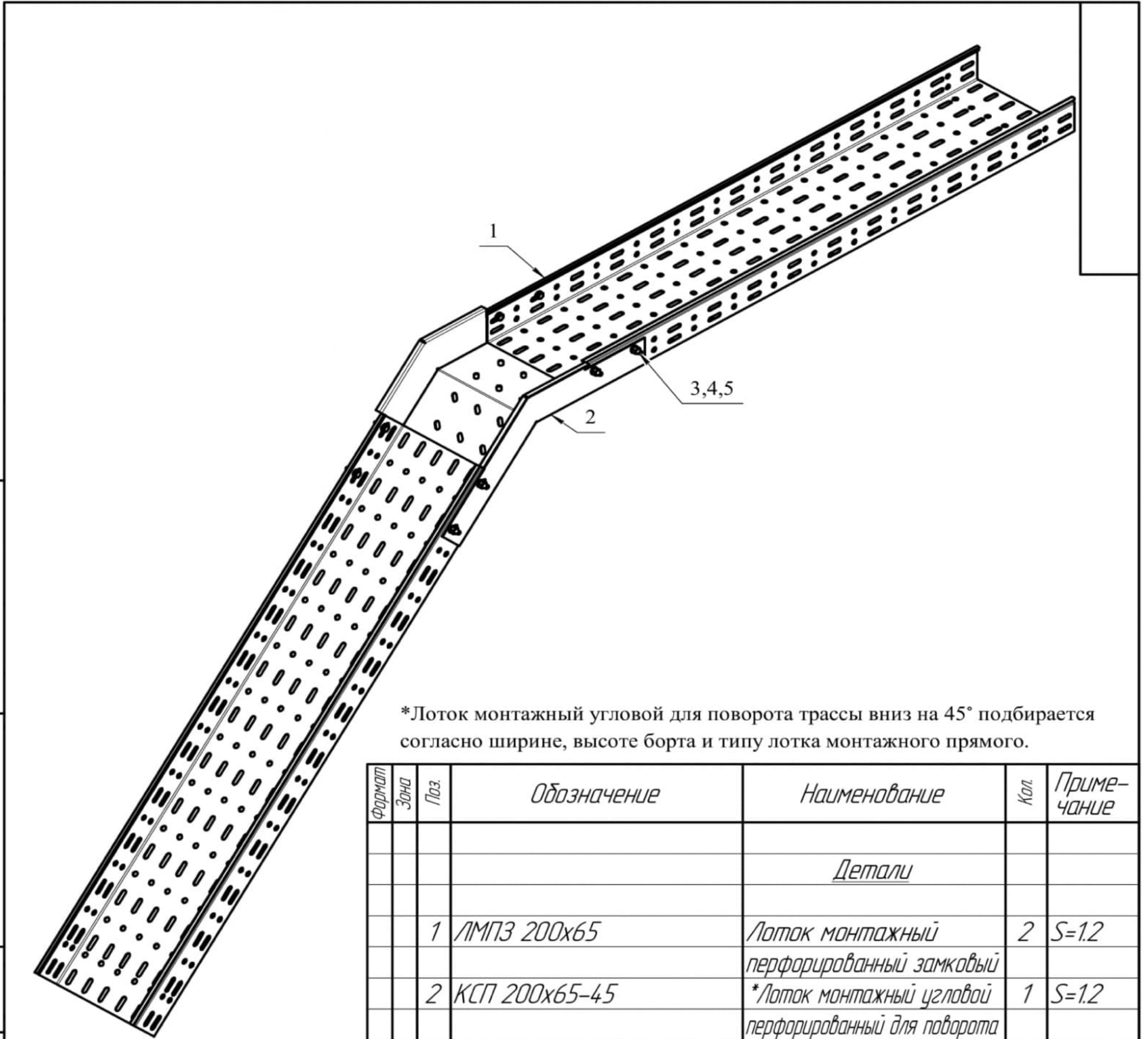
Копировал

Формат А3

Справ. №

Перв. примен.  
Инд. № подл.  
Взам. инв. №  
Подп. и дата  
Инд. № дробл.  
Подп. и дата






\*Лоток монтажный угловой для поворота трассы вниз на 45° подбирается согласно ширине, высоте борта и типу лотка монтажного прямого.

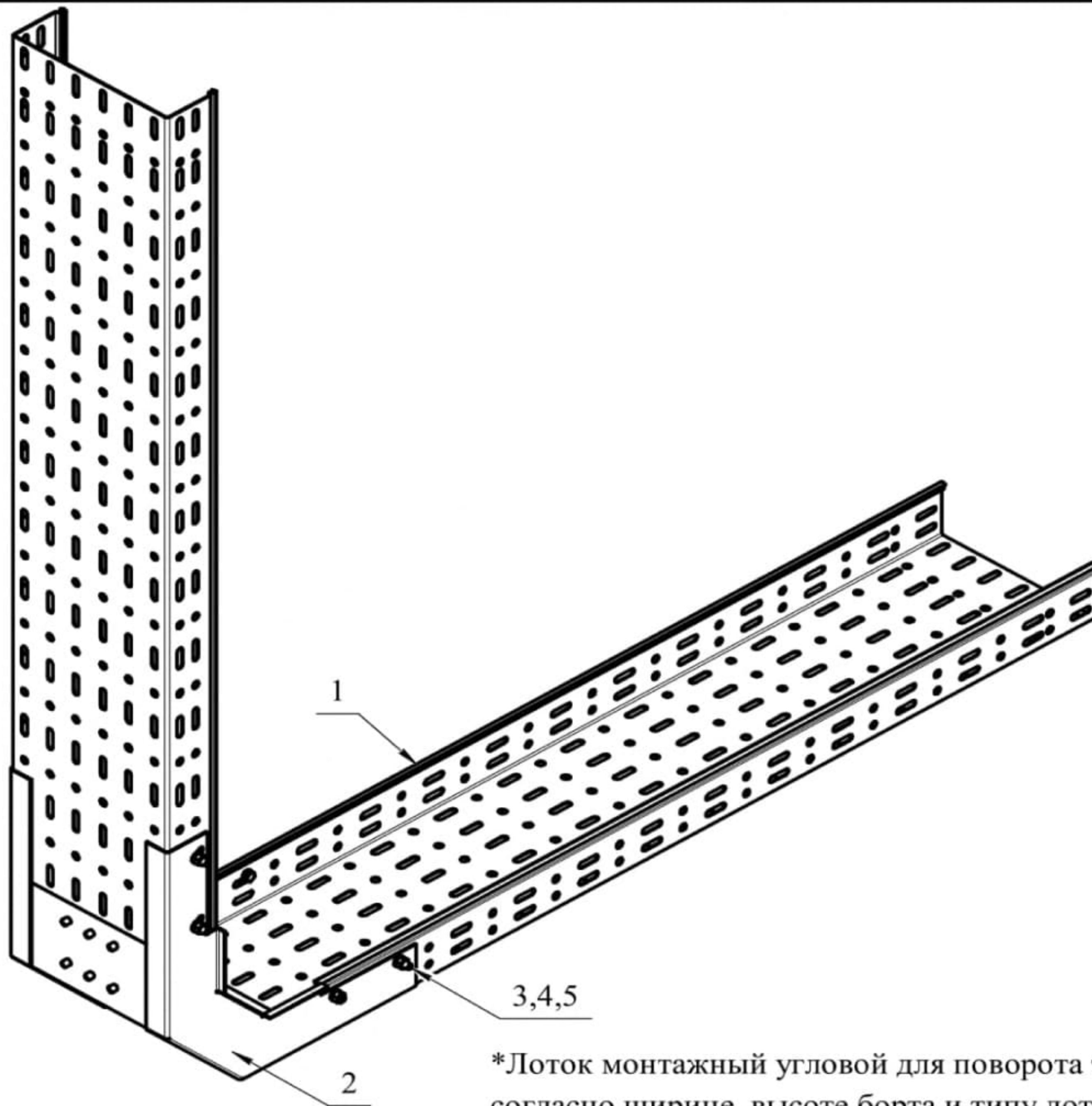
Перв. примен.
Справ. №

Инд. № подл.	Подп. и дата
Взам. инв. №	Инд. № дубл.
Подп. и дата	

Формат	Зона	Поз.	Обозначение	Наименование	Кол.	Примечание
				<i>Детали</i>		
		1	ЛМПЗ 200x65	Лоток монтажный перфорированный замковый	2	S=1.2
		2	КСП 200x65-45	*Лоток монтажный угловой перфорированный для поворота трассы вниз на 45°	1	S=1.2
				<i>Стандартные изделия</i>		
		3		Болт М6x20 ГОСТ 15591-70	8	
		4		Гайка М6-6Н ГОСТ 15523-70	8	
		5		Шайба С.6.37 ГОСТ 11371-78	16	


Изм.	Лист	№ докум.	Подп.	Дата	<b>Типовое узловое соединение</b>	Лит.	Масса	Масштаб
Разраб.	Ромахин							1:5
Проб.						Лист	Листов	1
Т.контр.						 <b>ТОРГОВЫЙ ДОМ</b> — РЗКК —		
И.контр.								
Утв.	Жданов				Копировал _____ Формат А3			





\*Лоток монтажный угловой для поворота трассы вверх на 90° подбирается согласно ширине, высоте борта и типу лотка монтажного прямого.

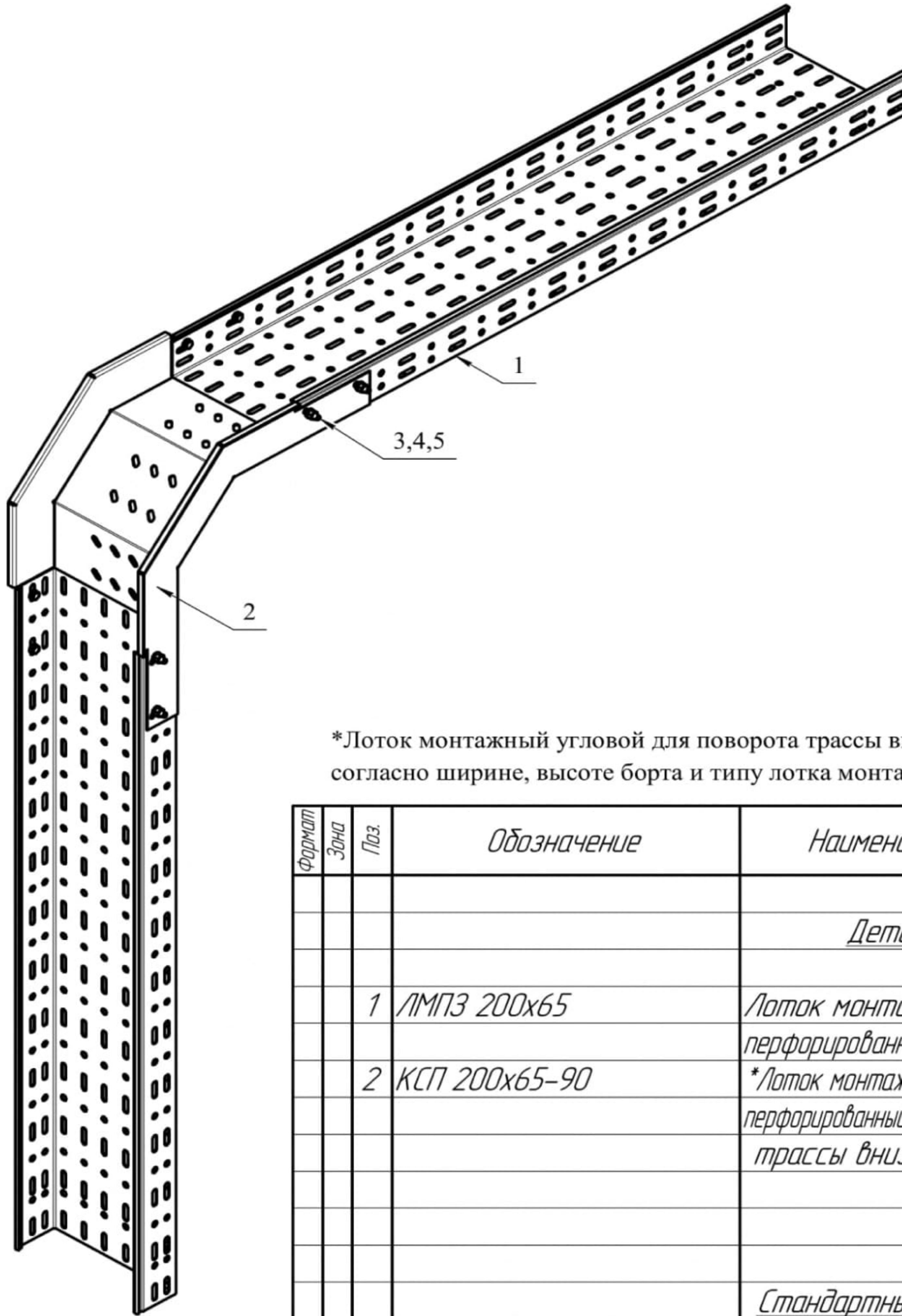
Формат	Зона	Поз.	Обозначение	Наименование	Кол.	Примечание
				<i>Детали</i>		
		1	ЛМПЗ 200x65	Лоток монтажный перфорированный замковый	2	S=1.2
		2	КПП 200x65-90	*Лоток монтажный угловой перфорированный для поворота трассы вверх на 90°	1	S=1.2
				<i>Стандартные изделия</i>		
		3		Болт М6x20 ГОСТ 15591-70	8	
		4		Гайка М6-6Н ГОСТ 15523-70	8	
		5		Шайба С.6.37 ГОСТ 11371-78	16	

Изм.	Лист	№ докум.	Подп.	Дата	<b>Типовое узловое соединение</b>	Лит.	Масса	Масштаб
Разраб.		Ромахин						1:5
Проб.						Лист	Листов	1
Т.контр.						 ТОРГОВЫЙ ДОМ — РЗКК —		
Н.контр.								
Утв.		Жданов						

Копировал

Формат А3





\*Лоток монтажный угловой для поворота трассы вниз на 90° подбирается согласно ширине, высоте борта и типу лотка монтажного прямого.

Справ. № \_\_\_\_\_  
Перв. примен. \_\_\_\_\_

Инв. № подл. \_\_\_\_\_  
Подп. и дата \_\_\_\_\_  
Взам. инв. № \_\_\_\_\_  
Инв. № дубл. \_\_\_\_\_  
Подп. и дата \_\_\_\_\_

Формат	Зона	Поз.	Обозначение	Наименование	Кол.	Примечание
				<i>Детали</i>		
		1	ЛМПЗ 200x65	Лоток монтажный перфорированный замковый	2	S=1.2
		2	КСП 200x65-90	*Лоток монтажный угловой перфорированный для поворота трассы вниз на 90°	1	S=1.2
				<i>Стандартные изделия</i>		
		3		Болт М6x20 ГОСТ 15591-70	8	
		4		Гайка М6-6Н ГОСТ 15523-70	8	
		5		Шайба С.6.37 ГОСТ 11371-78	16	

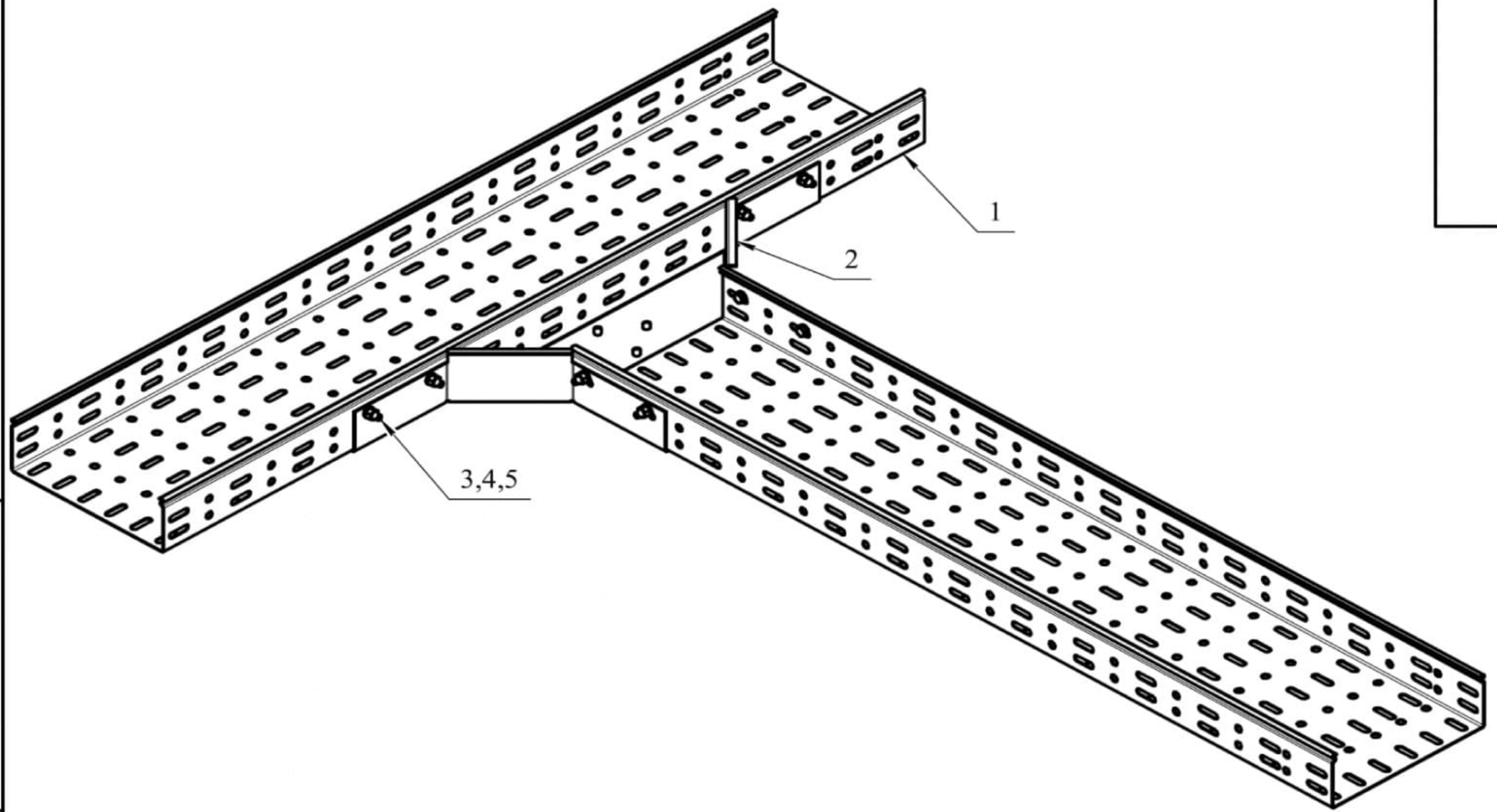
Изм.	Лист	№ докум.	Подп.	Дата
Разраб.		Рамахин		
Проб.				
Т.контр.				
Н.контр.				
Утв.		Жданов		

<b>Типовое узловое соединение</b>			Лит.	Масса	Масштаб
					1:5
			Лист	Листов	1
			 <b>ТОРГОВЫЙ ДОМ</b> — РЗКК —		

Копировал

Формат А3





\*Отвод боковой подбирается согласно ширине, высоте борта и типу лотка монтажного прямого. Перед установкой отвода бокового необходимо удалить фрагмент борта прямого лотка используя угловую шлифовальную машину ("Болгарку")

Формат	Зона	Поз.	Обозначение	Наименование	Кол.	Примечание
				<i>Детали</i>		
		1	ЛМПЗ 200x65	Лоток монтажный перфорированный замковый	2	S=1.2
		2	ОБЛП 200x65	*Отвод боковой	1	S=1.2
				<i>Стандартные изделия</i>		
		3		Болт М6х20 ГОСТ 15591-70	8	
		4		Гайка М6-6Н ГОСТ 15523-70	8	
		5		Шайба С.6.37 ГОСТ 11371-78	16	

Изм.	Лист	№ докум.	Подп.	Дата	<b>Типовое узловое соединение</b>	Лит.	Масса	Масштаб
Разраб.		Ромахин						1:5
Проб.						Лист	Листов	1
Т.контр.						ТОРГОВЫЙ ДОМ — РЗКК —		
Н.контр.								
Утв.		Жданов						

Копировал

Формат А3

Перв. примен.

Справ. №

Подп. и дата

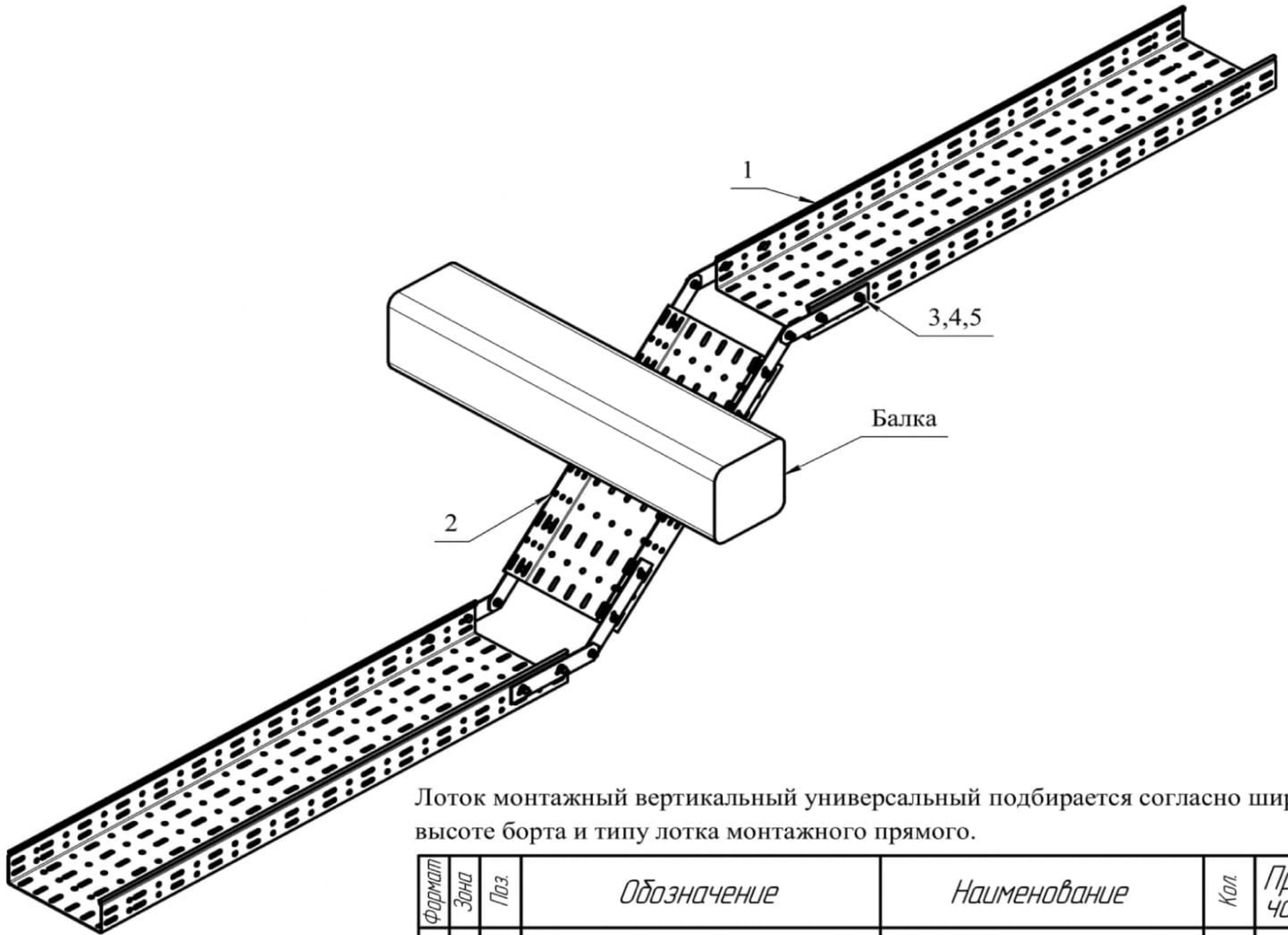
Инд. № дийл.

Взам. инв. №

Подп. и дата

Инд. № подл.





Лоток монтажный вертикальный универсальный подбирается согласно ширине, высоте борта и типу лотка монтажного прямого.

Справ. №  
Перв. примен.

Инд. № подл.  
Лист  
Изм.  
Лист  
№ док.м.  
Подп.  
Дата  
Разраб.  
Ромахин  
Пров.  
Т.контр.  
Н.контр.  
Утв.  
Жданов

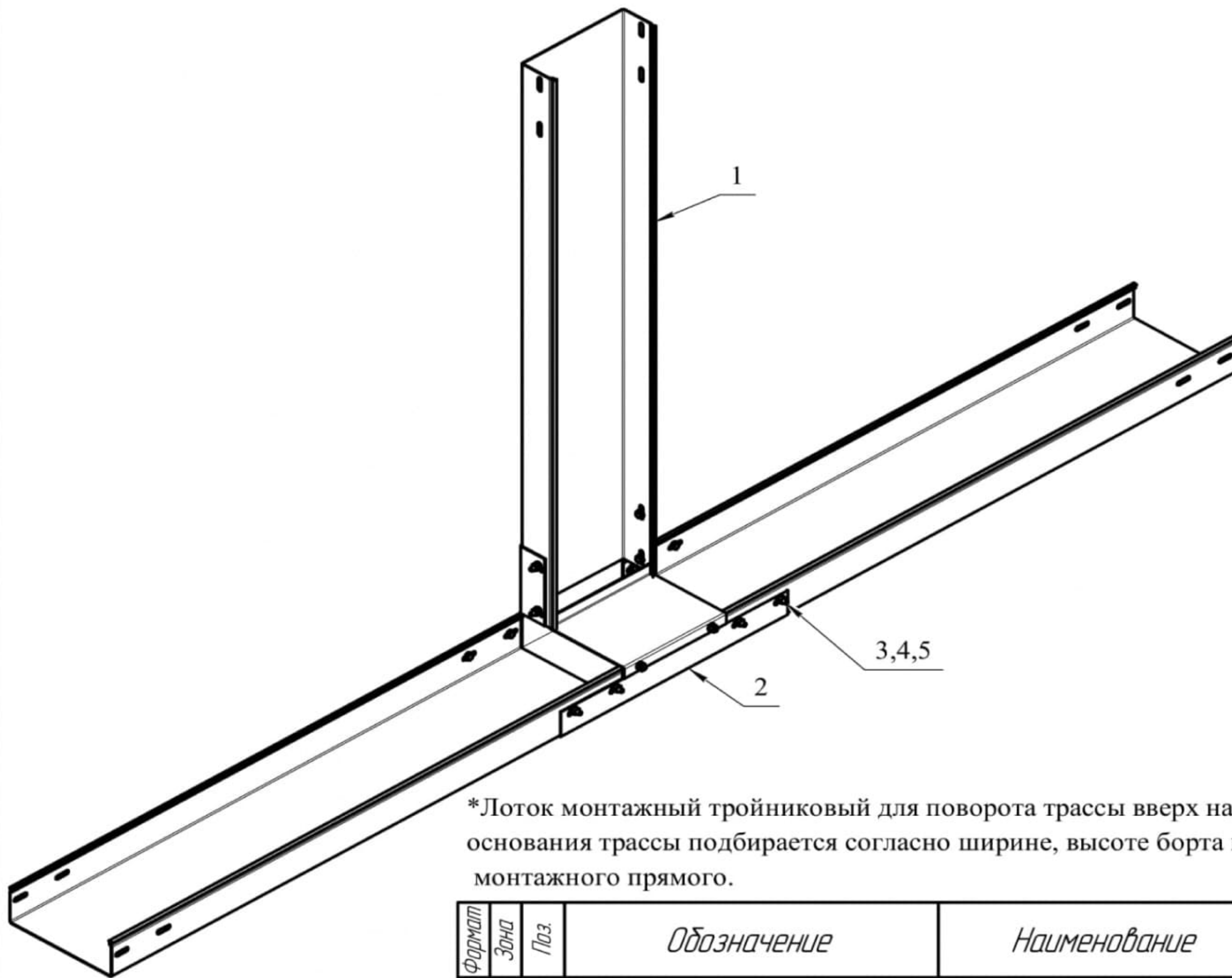
Формат	Зона	Поз.	Обозначение	Наименование	Кол.	Примечание
				<i>Детали</i>		
		1	ЛМПЗ 200x65	Лоток монтажный перфорированный замковый	2	S=1.2
		2	КПУ 200x65	Лоток монтажный вертикальный универсальный перфорированный	1	S=1.2
				<i>Стандартные изделия</i>		
		3		Болт М6x20 ГОСТ 15591-70	20	
		4		Гайка М6-6Н ГОСТ 15523-70	20	
		5		Шайба С.6.37 ГОСТ 11371-78	40	

Изм.	Лист	№ док.м.	Подп.	Дата	<b>Типовое узловое соединение</b>	Лист	Масса	Масштаб
Разраб.	Ромахин							1:10
Пров.						Лист	Листов	1
Т.контр.								
Н.контр.								
Утв.	Жданов							

Копировал

Формат А3





\*Лоток монтажный тройниковый для поворота трассы вверх на 90° с разворотом основания трассы подбирается согласно ширине, высоте борта и типу лотка монтажного прямого.

Формат	Зона	Поз.	Обозначение	Наименование	Кол.	Примечание
				<u>Детали</u>		
		1	ЛМГЗ 200x65	Лоток монтажный глухой замковый	1	S=1.2
		2	ОМГ 200x65-90	*Лоток монтажный тройниковый глухой для поворота трассы вверх на 90° с разворотом основания трассы	1	S=1.2
				<u>Стандартные изделия</u>		
		3		Болт М6х20 ГОСТ 15591-70	14	
		4		Гайка М6-6Н ГОСТ 15523-70	14	
		5		Шайба С.6.37 ГОСТ 11371-78	28	

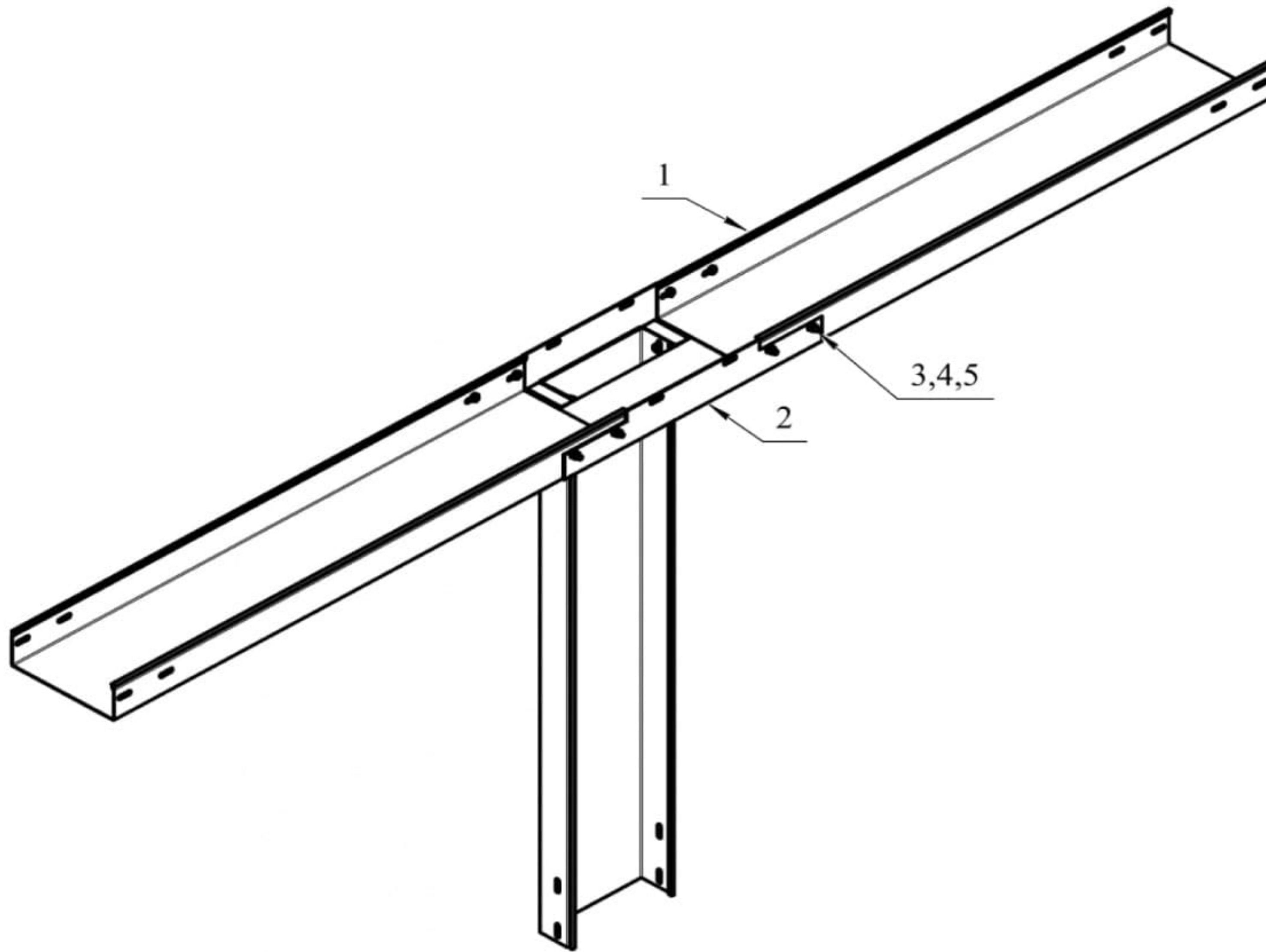
Изм.	Лист	№ док-м.	Подп.	Дата
Разраб.		Ромахин		
Проб.				
Т.контр.				
Н.контр.				
Утв.		Жданов		

Типовое узловое  
соединение

Лит.	Масса	Масштаб
		1:10
Лист	Листов	1

Инв. № подл. Подп. и дата. Взам. инв. № Инв. № дубл. Подп. и дата. Справ. № Перв. примен.






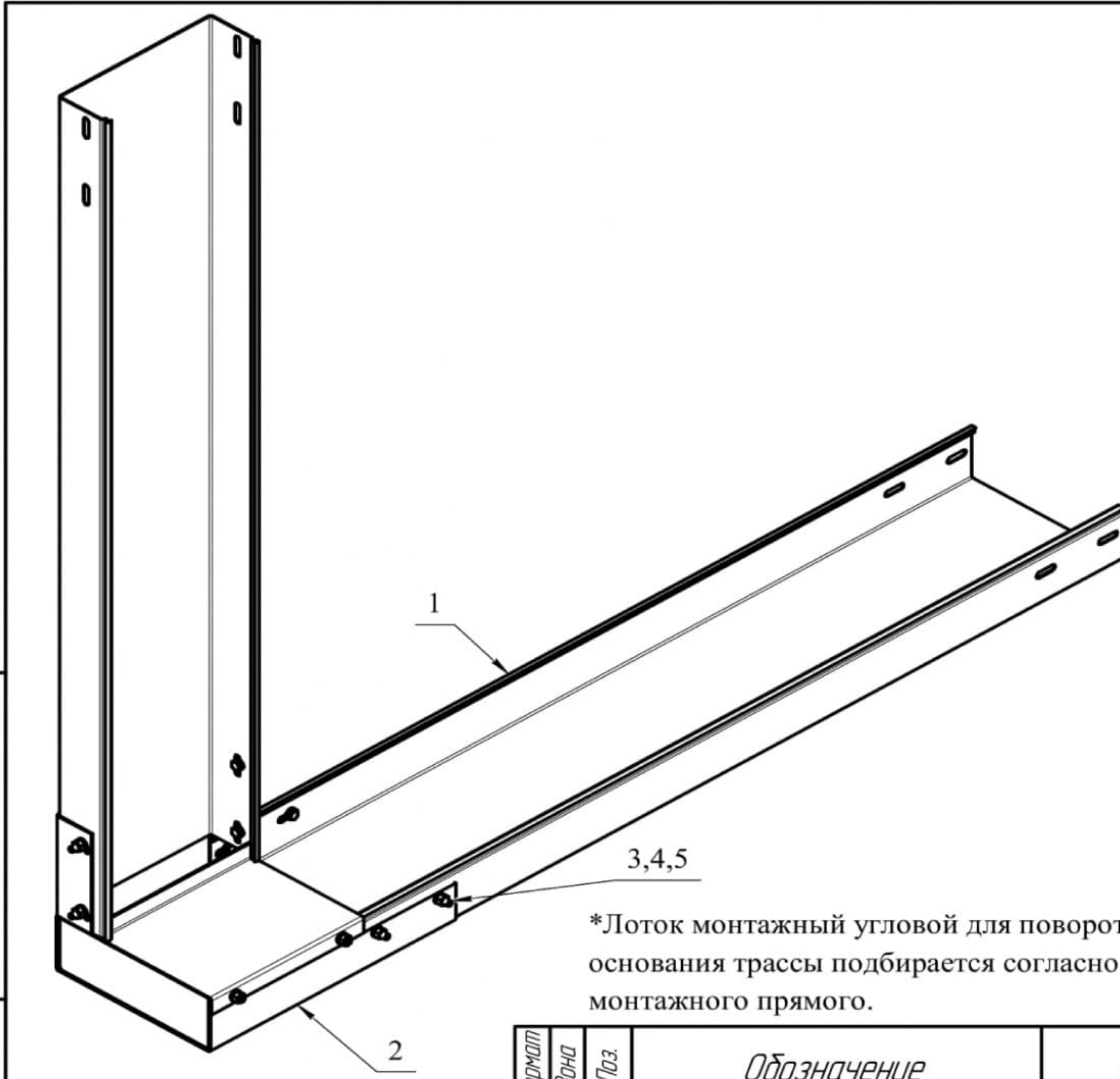
\*Лоток монтажный тройниковый для поворота трассы вниз на 90° с разворотом основания трассы подбирается согласно ширине, высоте борта и типу лотка монтажного прямого.

Перв. примен.	
Справ. №	
Инд. № подл.	
Взам. инв. №	
Инд. № докл.	
Подп. и дата	
Подп. и дата	
Инд. № подл.	

Формат	Зона	Поз.	Обозначение	Наименование	Кол.	Примечание
				<i>Детали</i>		
		1	ЛМГЗ 200x65	Лоток монтажный глухой замковый	3	S=1.2
		2	КНГ 200x65-90	*Лоток монтажный тройниковый глухой для поворота трассы вниз на 90° с разворотом основания трассы	1	S=1.2
				<i>Стандартные изделия</i>		
		3		Болт М6x20 ГОСТ 15591-70	12	
		4		Гайка М6-6Н ГОСТ 15523-70	12	
		5		Шайба С.6.37 ГОСТ 11371-78	24	

Изм.	Лист	№ док-м.	Подп.	Дата	<b>Типовое узловое соединение</b>	Лит.	Масса	Масштаб
Разраб.		Ромахин						1:10
Пров.						Лист	Листов	1
Т.контр.						 <b>ТОРГОВЫЙ ДОМ</b> — РЗКК —		
Н.контр.								
Утв.		Жданов			Копировал Формат А3			





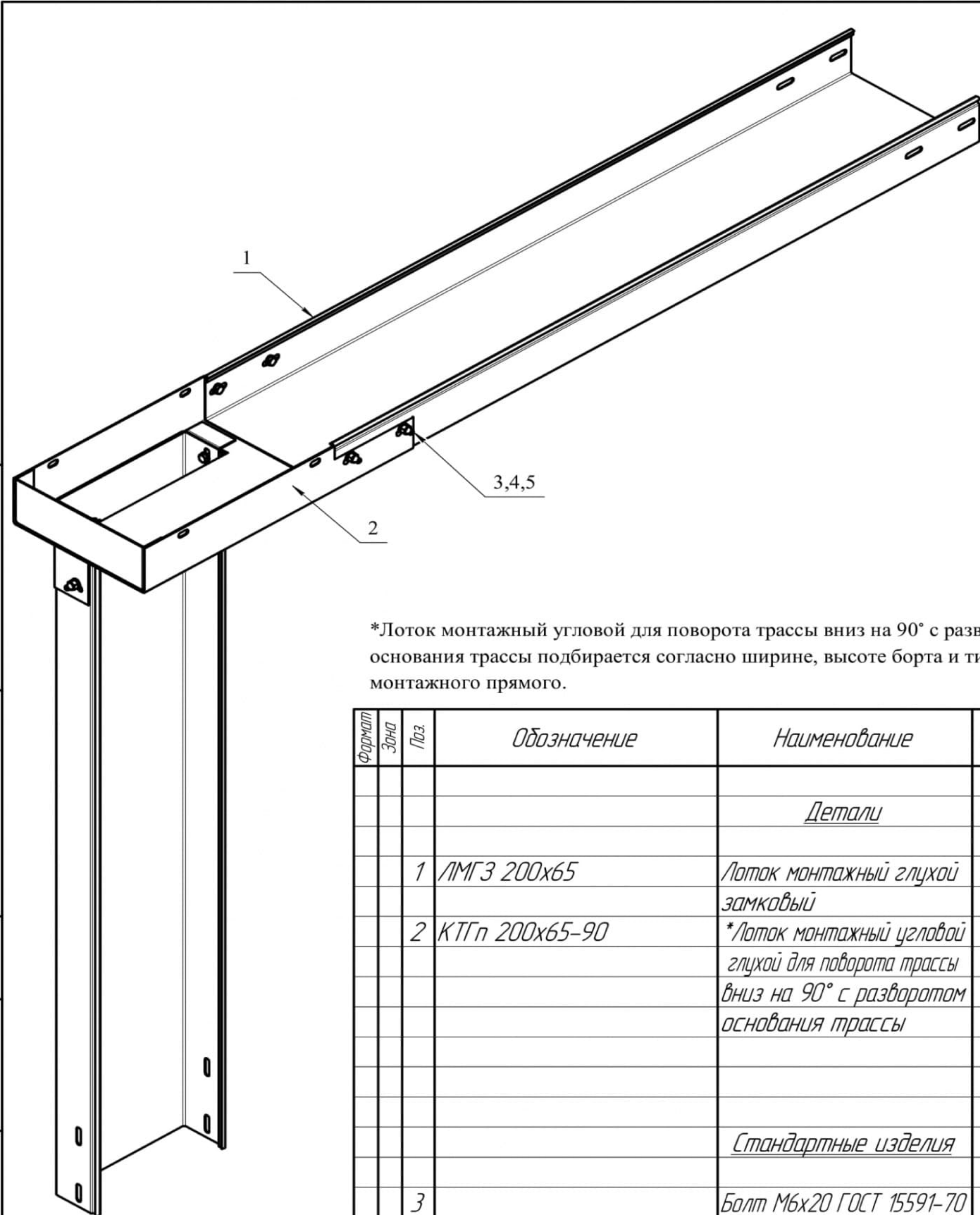
\*Лоток монтажный угловой для поворота трассы вверх на 90° с разворотом основания трассы подбирается согласно ширине, высоте борта и типу лотка монтажного прямого.

Формат	Зона	Поз.	Обозначение	Наименование	Кол.	Примечание
				<i>Детали</i>		
		1	ЛМГЗ 200x65	Лоток монтажный глухой замковый	2	S=1.2
		2	КРГл 200x65-90	*Лоток монтажный угловой глухой для поворота трассы вверх на 90° с разворотом основания трассы	1	S=1.2
				<i>Стандартные изделия</i>		
		3		Болт М6х20 ГОСТ 15591-70	10	
		4		Гайка М6-6Н ГОСТ 15523-70	10	
		5		Шайба С.6.37 ГОСТ 11371-78	20	

Изм.	Лист	№ док-м.	Подп.	Дата	<b>Типовое узловое соединение</b>	Лит.	Масса	Масштаб
Разраб.		Ромахин						1:5
Пров.						Лист	Листов	1
Т.контр.						ТД ТОРГОВЫЙ ДОМ — РЗКК —		
Н.контр.						Формат А3		
Утв.		Жданов			Копировал			

Инд. № подл.	Подп. и дата	Взам. инв. №	Инд. № дубл.	Подп. и дата	Справ. №	Перв. примен.
--------------	--------------	--------------	--------------	--------------	----------	---------------






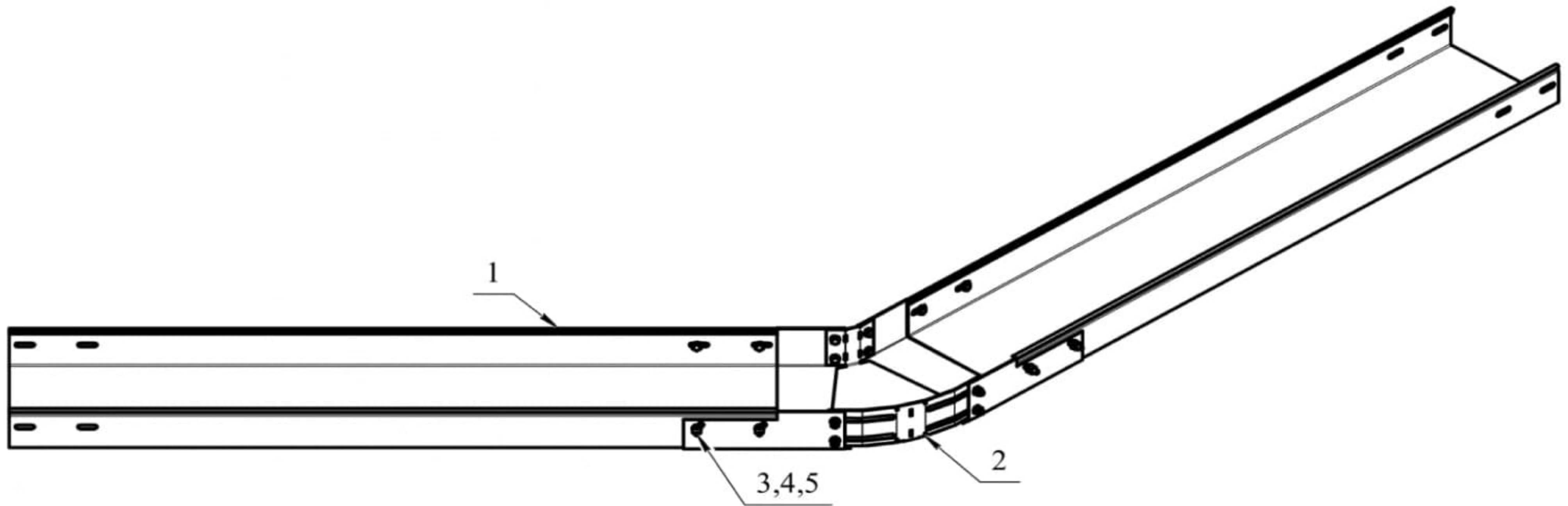
\*Лоток монтажный угловой для поворота трассы вниз на 90° с разворотом основания трассы подбирается согласно ширине, высоте борта и типу лотка монтажного прямого.

Формат	Зона	Поз.	Обозначение	Наименование	Кол.	Примечание
				<i>Детали</i>		
		1	ЛМГЗ 200x65	Лоток монтажный глухой замковый	2	S=1.2
		2	КТГп 200x65-90	*Лоток монтажный угловой глухой для поворота трассы вниз на 90° с разворотом основания трассы	1	S=1.2
				<i>Стандартные изделия</i>		
		3		Болт М6х20 ГОСТ 15591-70	8	
		4		Гайка М6-6Н ГОСТ 15523-70	8	
		5		Шайба С.6.37 ГОСТ 11371-78	16	

Инд. № подл.	Взам. инв. №	Инд. № дубл.	Подп. и дата
Справ. №	Перв. примен.		

Изм.	Лист	№ док.м.	Подп.	Дата	<b>Типовое узловое соединение</b>	Лит.	Масса	Масштаб
Разраб.		Ромахин						1:5
Пров.						Лист	Листов	1
Т.контр.						 ТОРГОВЫЙ ДОМ — РЗКК —		
Н.контр.								
Утв.		Жданов			Копировал			
						Формат А3		





\*Лоток монтажный угловой для поворота трассы от 0 до 135° подбирается согласно ширине, высоте борта и типу лотка монтажного прямого. Поворот производится изгибом подвижных частей лотка.

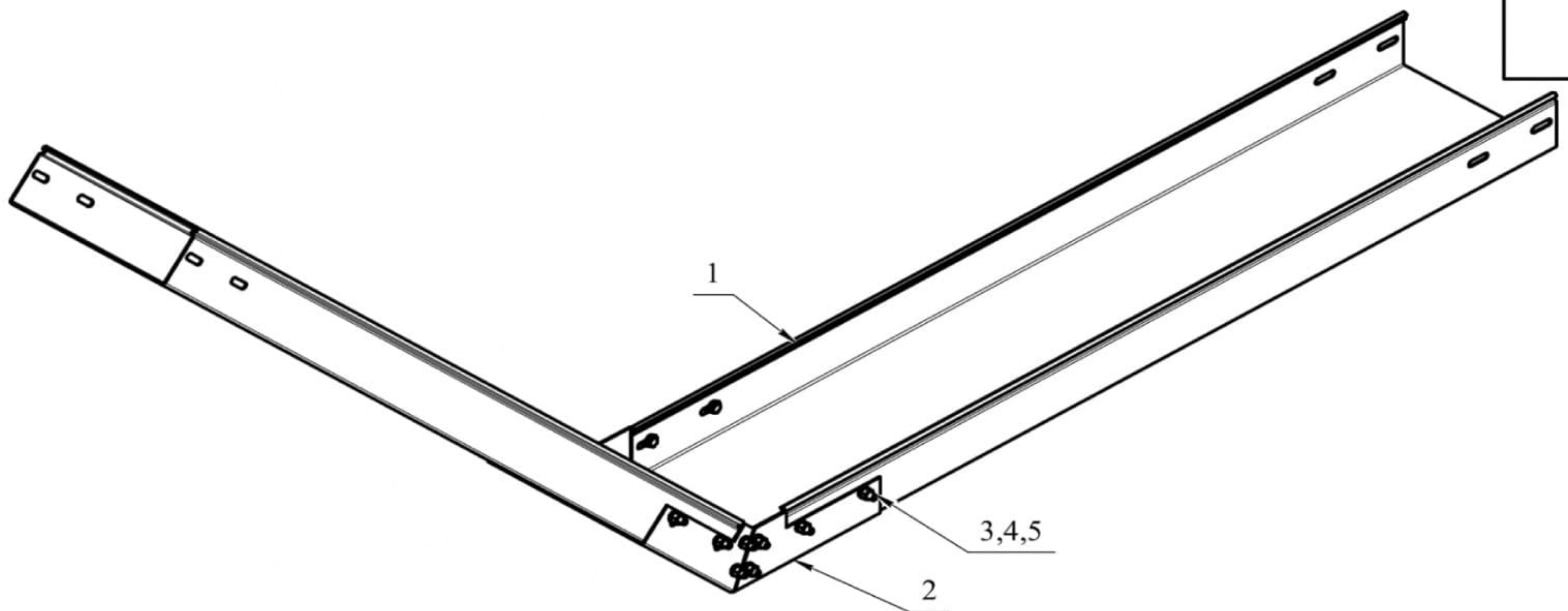
Формат	Зона	Поз.	Обозначение	Наименование	Кол.	Примечание
				<i>Детали</i>		
		1	ЛМГЗ 200x65	Лоток монтажный глухой замковый	2	S=1.2
		2	КГГ 200x65-0-135	*Лоток монтажный угловой глухой для поворота трассы от 0 до 135°	1	S=1.2
				<i>Стандартные изделия</i>		
		3		Болт М6x20 ГОСТ 15591-70	16	
		4		Гайка М6-6Н ГОСТ 15523-70	16	
		5		Шайба С.6.37 ГОСТ 11371-78	32	

Изм.	Лист	№ докум.	Подп.	Дата
Разраб.		Ромахин		
Пров.				
Т.контр.				
Н.контр.				
Утв.		Жданов		

Типовое узловое  
соединение

Лит.	Масса	Масштаб
		1:5
Лист	Листов 1	





\*Лоток монтажный угловой для поворота трассы вверх от 0 до 45° подбирается согласно ширине, высоте борта и типу лотка монтажного прямого. Поворот производится изгибом подвижных частей лотка.

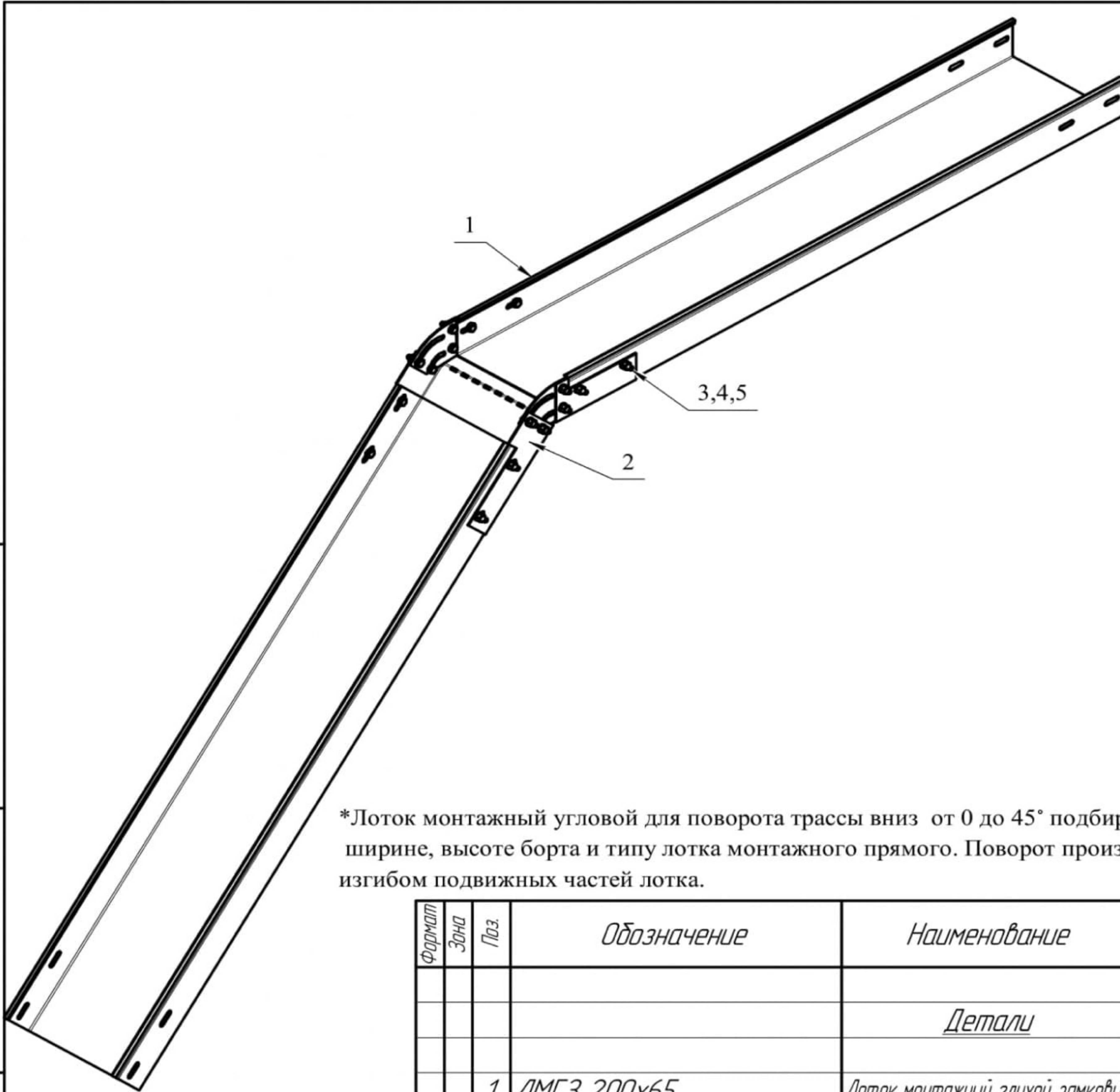
Справ. №	Перв. примен.
----------	---------------

Инд. № подл.	Взам. инд. №	Инд. № дубл.	Подп. и дата
--------------	--------------	--------------	--------------

Формат	Зона	Поз.	Обозначение	Наименование	Кол.	Примечание
				<i>Детали</i>		
		1	ЛМГЗ 200х65	Лоток монтажный глухой замковый	2	S=1.2
		2	КПГ 200х65-0-45	*Лоток монтажный угловой глухой для поворота трассы вверх 0-45°	1	S=1.2
				<i>Стандартные изделия</i>		
		3		Болт М6х20 ГОСТ 15591-70	16	
		4		Гайка М6-6Н ГОСТ 15523-70	16	
		5		Шайба С.6.37 ГОСТ 11371-78	32	

Изм.	Лист	№ докум.	Подп.	Дата	<b>Типовое узловое соединение</b>	Лит.	Масса	Масштаб
Разраб.		Ромахин						1:5
Пров.						Лист	Листов	1
Т.контр.						<b>ТОРГОВЫЙ ДОМ</b> — РЗКК —		
Н.контр.								
Утв.		Жданов			Копировал <span style="float: right;">Формат А3</span>			





\*Лоток монтажный угловой для поворота трассы вниз от 0 до 45° подбирается согласно ширине, высоте борта и типу лотка монтажного прямого. Поворот производится изгибом подвижных частей лотка.

Формат	Зона	Поз.	Обозначение	Наименование	Кол.	Примечание
				<i>Детали</i>		
		1	ЛМГЗ 200x65	Лоток монтажный глухой замковый	2	S=1.2
		2	КСГ 200x65-0-45	*Лоток монтажный угловой глухой для поворота трассы вниз 0-45°	1	S=1.2
				<i>Стандартные изделия</i>		
		3		Болт М6x20 ГОСТ 15591-70	16	
		4		Гайка М6-6Н ГОСТ 15523-70	16	
		5		Шайба С.6.37 ГОСТ 11371-78	32	

Изм.	Лист	№ докум.	Подп.	Дата	<b>Типовое узловое соединение</b>	Лист	Масса	Масштаб
Разраб.		Ромахин						1:5
Пров.						Лист	Листов	1
Т.контр.						ТД ТОРГОВЫЙ ДОМ — РЗКК —		
Н.контр.						Формат А3		
Утв.		Жданов						

Копировал

Формат А3

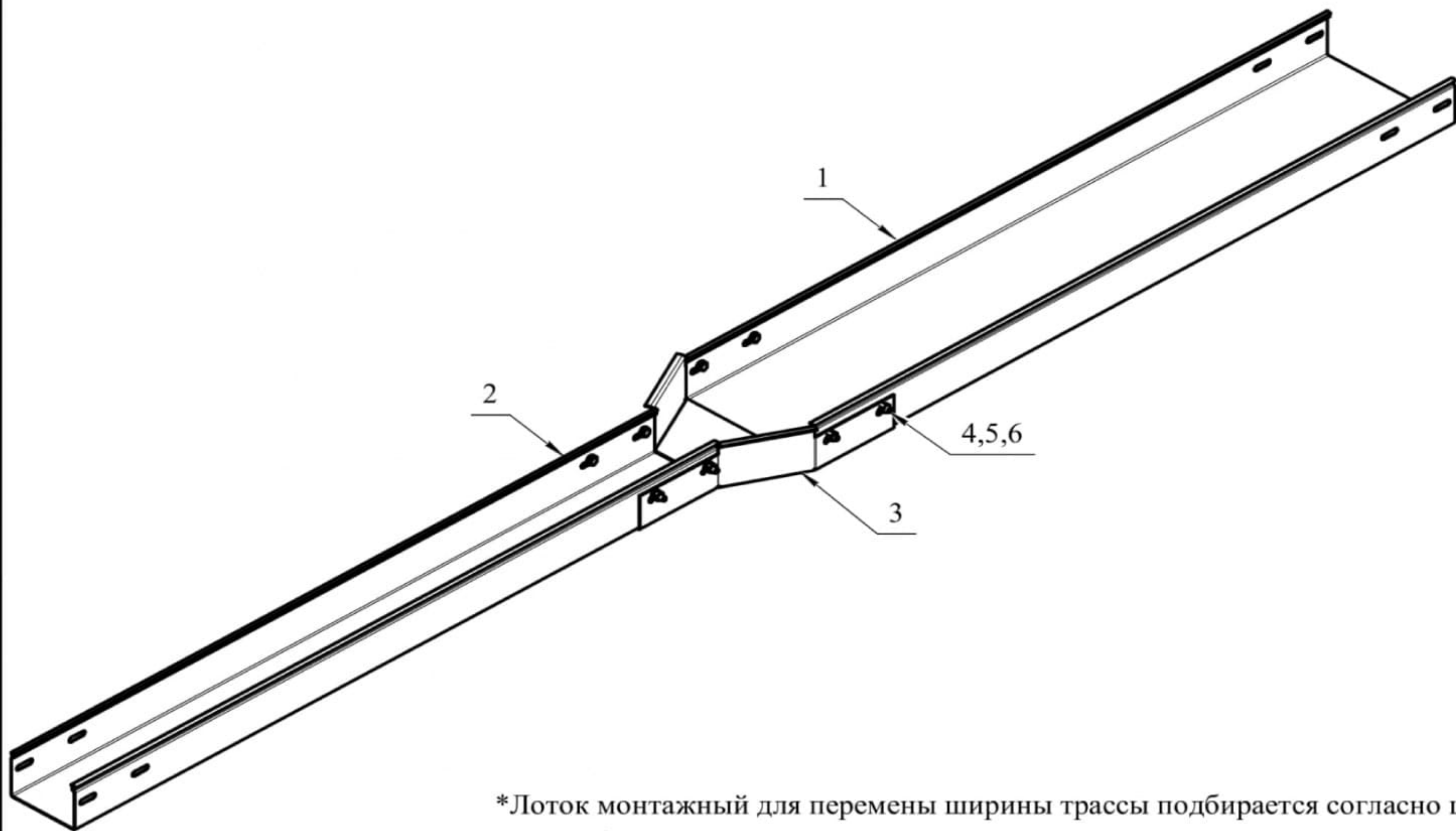
Справ. №  
Перв. примен.

Инд. № подл.  
Взам. инв. №  
Инд. № докл.  
Подп. и дата









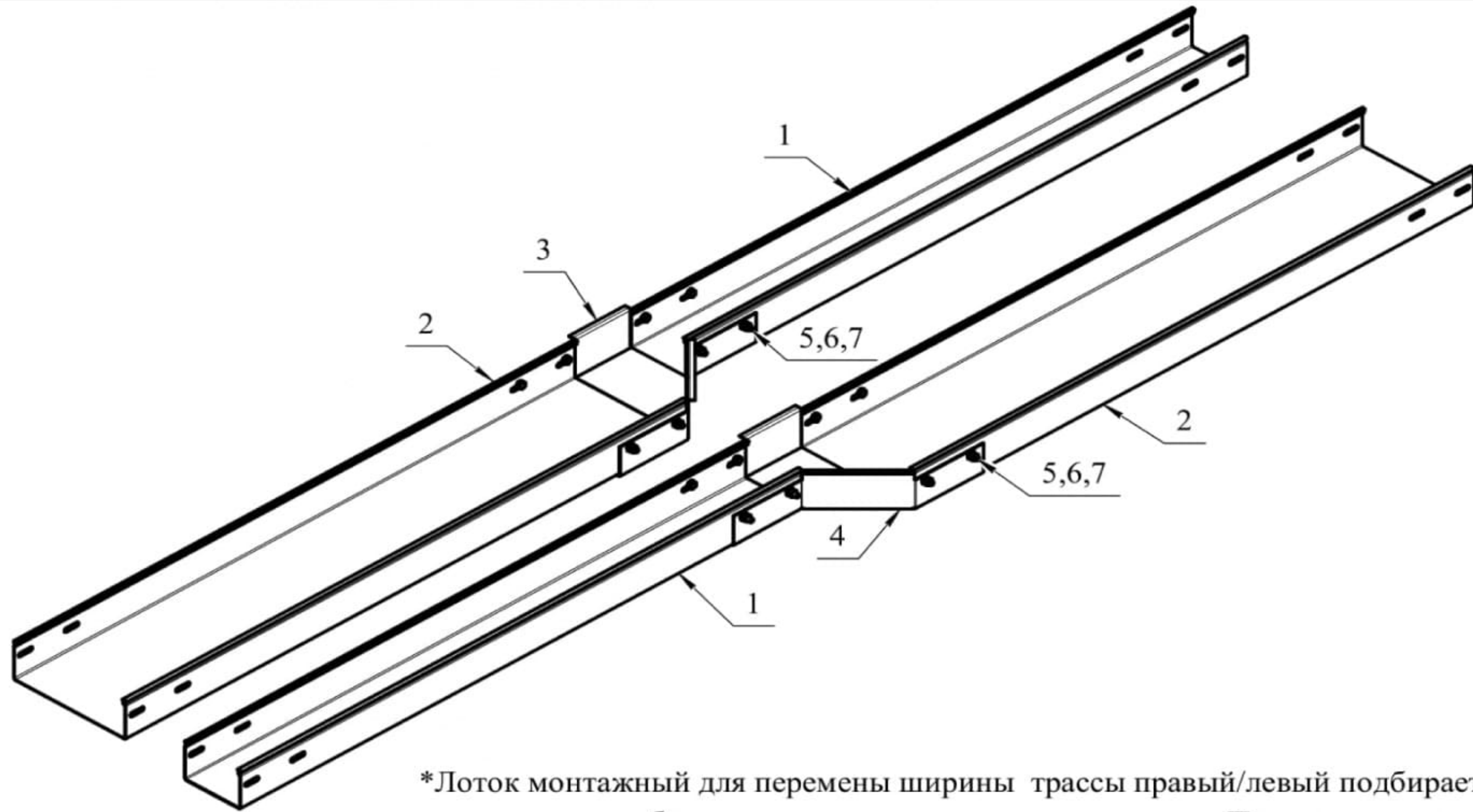
\*Лоток монтажный для перемены ширины трассы подбирается согласно ширине, высоте борта и типу лотка монтажного прямого. Переход по умолчанию осуществляется с большей ширины лотка на меньшую см. спецификацию поз. 3

Формат	Зона	Поз.	Обозначение	Наименование	Кол.	Примечание
				<i>Детали</i>		
		1	ЛМГЗ 100x65	Лоток монтажный глухой замковый	1	S=1.2
		2	ЛМГЗ 200x65	Лоток монтажный глухой замковый	1	S=1.2
		3	КШГ 200x65/100x65	*Лоток монтажный глухой для перемены ширины трассы	1	S=1.2
				<i>Стандартные изделия</i>		
		4		Болт М6x20 ГОСТ 15591-70	8	
		5		Гайка М6-6Н ГОСТ 15523-70	8	
		6		Шайба С.6.37 ГОСТ 11371-78	16	

Изм.	Лист	№ док-м.	Подп.	Дата	<b>Типовое узловое соединение</b>	Лит.	Масса	Масштаб
Разраб.		Ромахин						1:5
Пров.						Лист	Листов	1
Т.контр.						ТД ТОРГОВЫЙ ДОМ — РЗКК —		
Н.контр.						Формат А3		
Утв.		Жданов			Копировал			

Перв. примен.
Справ. №
Подп. и дата
Инв. № дцкл.
Взам. инв. №
Подп. и дата
Инв. № подл.





\*Лоток монтажный для перемены ширины трассы правый/левый подбирается согласно ширине, высоте борта и типу лотка монтажного прямого. Переход по умолчанию осуществляется с большей ширины лотка на меньшую см. спецификацию поз. 3,4

Перв. примен.	Справ. №	Подп. и дата	Инд. № дробл.	Взам. инв. №	Подп. и дата	Инд. № подл.

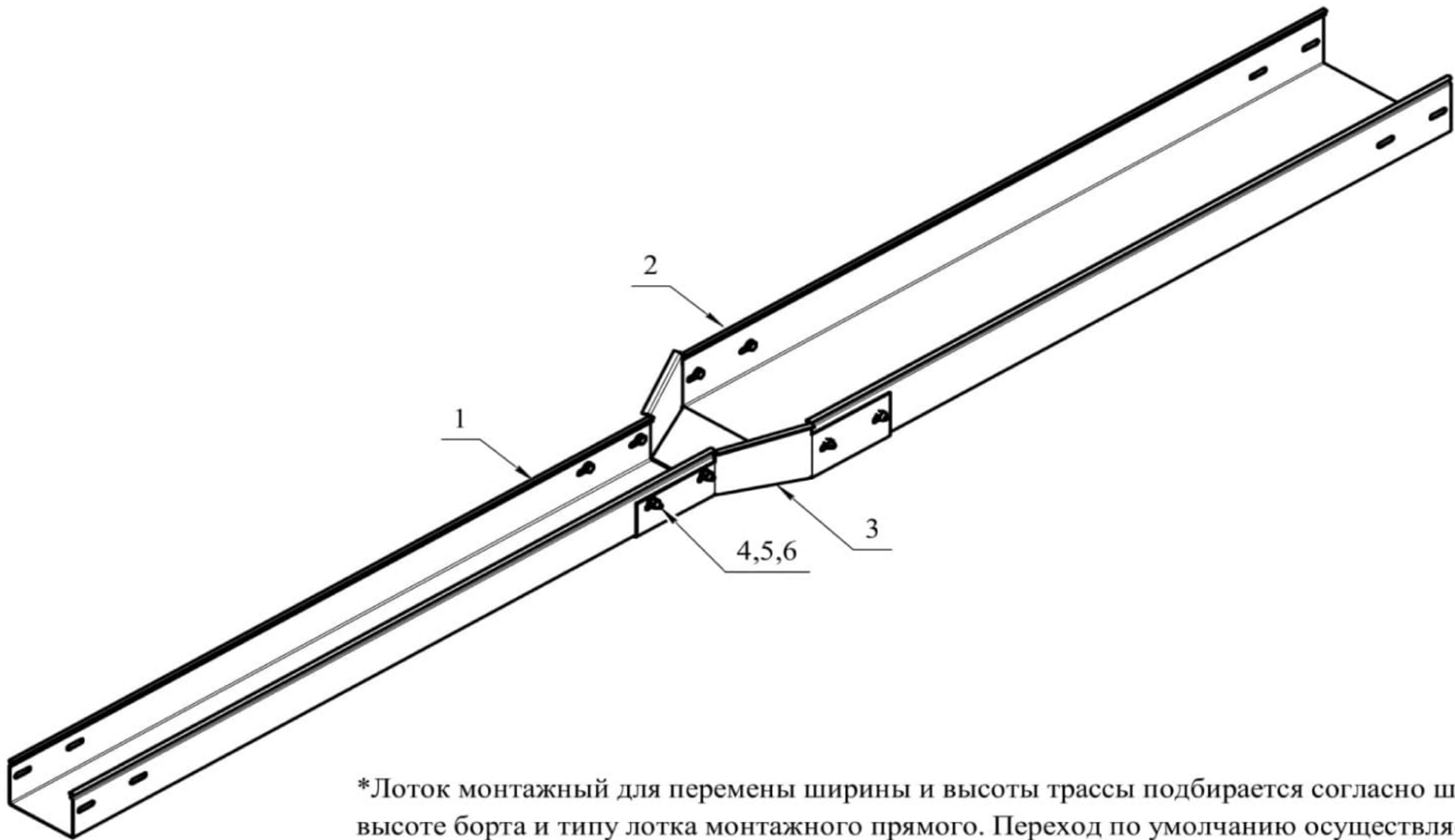
Формат	Зона	Поз.	Обозначение	Наименование	Кол.	Примечание
<i>Детали</i>						
		1	ЛМГЗ 100x65	Лоток монтажный глухой замковый	2	S=1.2
		2	ЛМГЗ 200x65	Лоток монтажный глухой замковый	2	
		3	КШГп 200x65/100x65	*Лоток монтажный глухой для перемены ширины трассы правый	1	S=1.2
		4	КШГл 200x65/100x65	*Лоток монтажный глухой для перемены ширины трассы левый	1	S=1.2
<i>Стандартные изделия</i>						
		5		Болт М6x20 ГОСТ 15591-70	16	
		6		Гайка М6-6Н ГОСТ 15523-70	16	
		7		Шайба С.6.37 ГОСТ 11371-78	32	

Изм.	Лист	№ док.м.	Подп.	Дата	<b>Типовое узловое соединение</b>	Лит.	Масса	Масштаб
Разраб.		Ромахин						1:5
Пров.						Лист	Листов	1
Т.контр.						<b>ТОРГОВЫЙ ДОМ</b> — РЗКК —		
Н.контр.								
Утв.		Жданов						

Копировал

Формат А3





\*Лоток монтажный для перемены ширины и высоты трассы подбирается согласно ширине, высоте борта и типу лотка монтажного прямого. Переход по умолчанию осуществляется с большей ширины лотка и высоты борта на меньшую см. спецификацию поз. 3

Формат	Зона	Поз.	Обозначение	Наименование	Кол.	Примечание
				<i>Детали</i>		
		1	ЛМГЗ 100x65	Лоток монтажный глухой замковый	1	S=1.2
		2	ЛМГЗ 200x80	Лоток монтажный глухой замковый	1	S=1.2
		3	КШВГ 200x80/100x65	*Лоток монтажный глухой для перемены ширины и высоты трассы	1	S=1.2
				<i>Стандартные изделия</i>		
		4		Болт М6x20 ГОСТ 15591-70	8	
		5		Гайка М6-6Н ГОСТ 15523-70	8	
		6		Шайба С.6.37 ГОСТ 11371-78	16	

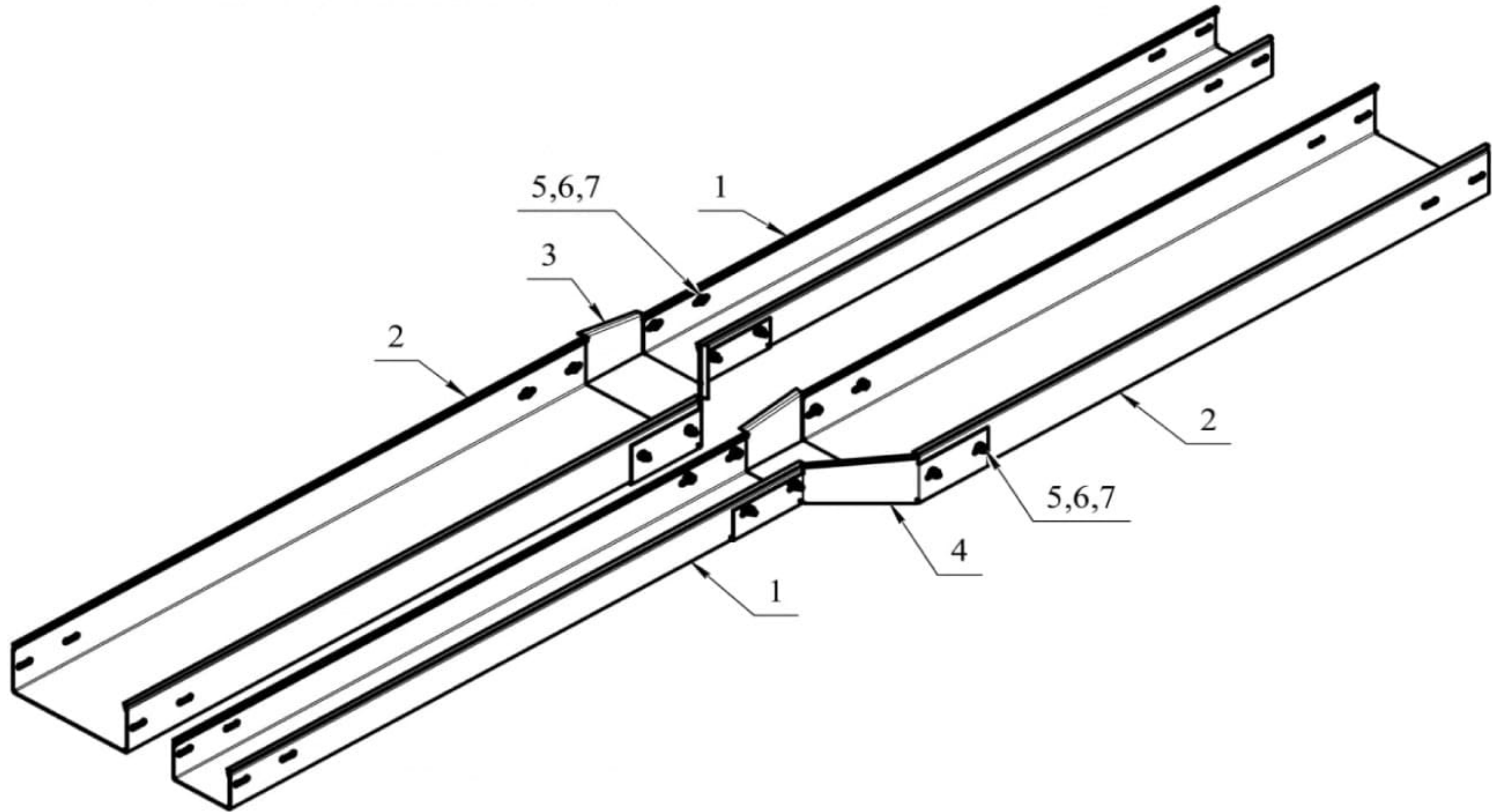
Перв. примен.
Справ. №
Подп. и дата
Инв. № дцкл.
Взам. инв. №
Подп. и дата
Инв. № посл.

Изм.	Лист	№ док.м.	Подп.	Дата	<b>Типовое узловое соединение</b>	Лит.	Масса	Масштаб
Разраб.		Ромахин						1:5
Проб.						Лист	Листов	1
Т.контр.						ТОРГОВЫЙ ДОМ — РЗКК —		
Н.контр.								
Утв.		Жданов						

Копировал

Формат А3





\*Лоток монтажный для перемены ширины и высоты трассы правый/левый подбирается согласно ширине, высоте борта и типу лотка монтажного прямого. Переход по умолчанию осуществляется с большей ширины лотка и высоты борта на меньшую см. спецификацию поз. 3,4

Формат	Зона	Поз.	Обозначение	Наименование	Кол.	Примечание
				<u>Детали</u>		
		1	ЛМГЗ 100x65	Лоток монтажный глухой замковый	2	S=1.2
		2	ЛМГЗ 200x80	Лоток монтажный глухой замковый	2	S=1.2
		3	КШВГл 200x80/100x65	*Лоток монтажный глухой для перемены ширины и высоты трассы правый	1	S=1.2
		4	КШВГл 200x80/100x65	*Лоток монтажный глухой для перемены ширины и высоты трассы левый	1	S=1.2
				<u>Стандартные изделия</u>		
		5		Болт М6x20 ГОСТ 15591-70	16	
		6		Гайка М6-6Н ГОСТ 15523-70	16	
		7		Шайба С.6.37 ГОСТ 11371-78	32	

Перв. примен.  
Справ. №

Подп. и дата  
Инв. № дцкл.  
Взам. инв. №  
Подп. и дата  
Инв. № подл.

Изм.	Лист	№ док-м.	Подп.	Дата
Разраб.		Ромахин		
Пров.				
Т.контр.				
Н.контр.				
Утв.		Жданов		

**Типовое узловое соединение**

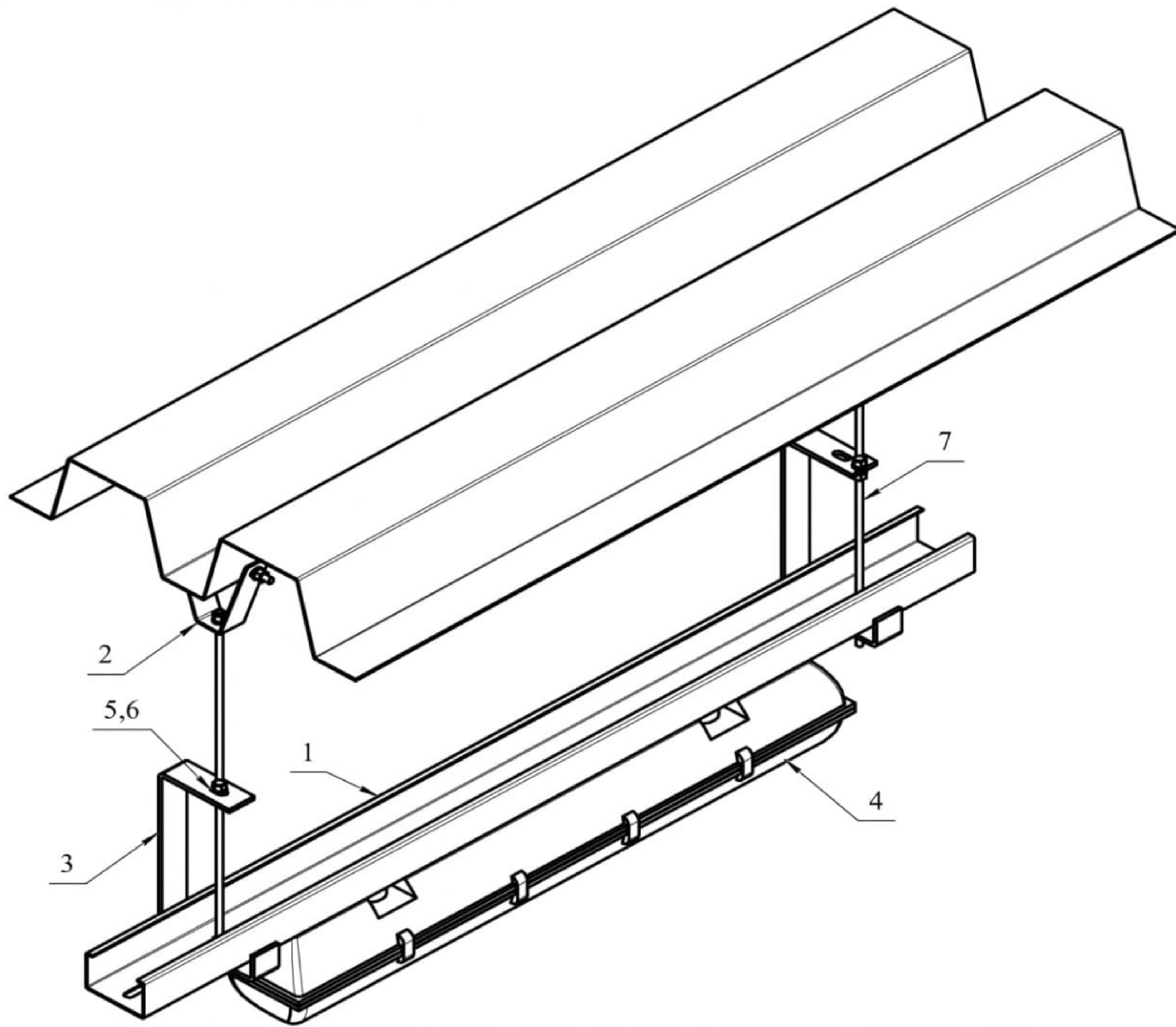
Лит.	Масса	Масштаб
		1:5
Лист	Листов 1	

**ТОРГОВЫЙ ДОМ**  
— РЗКК —

Копировал

Формат А3





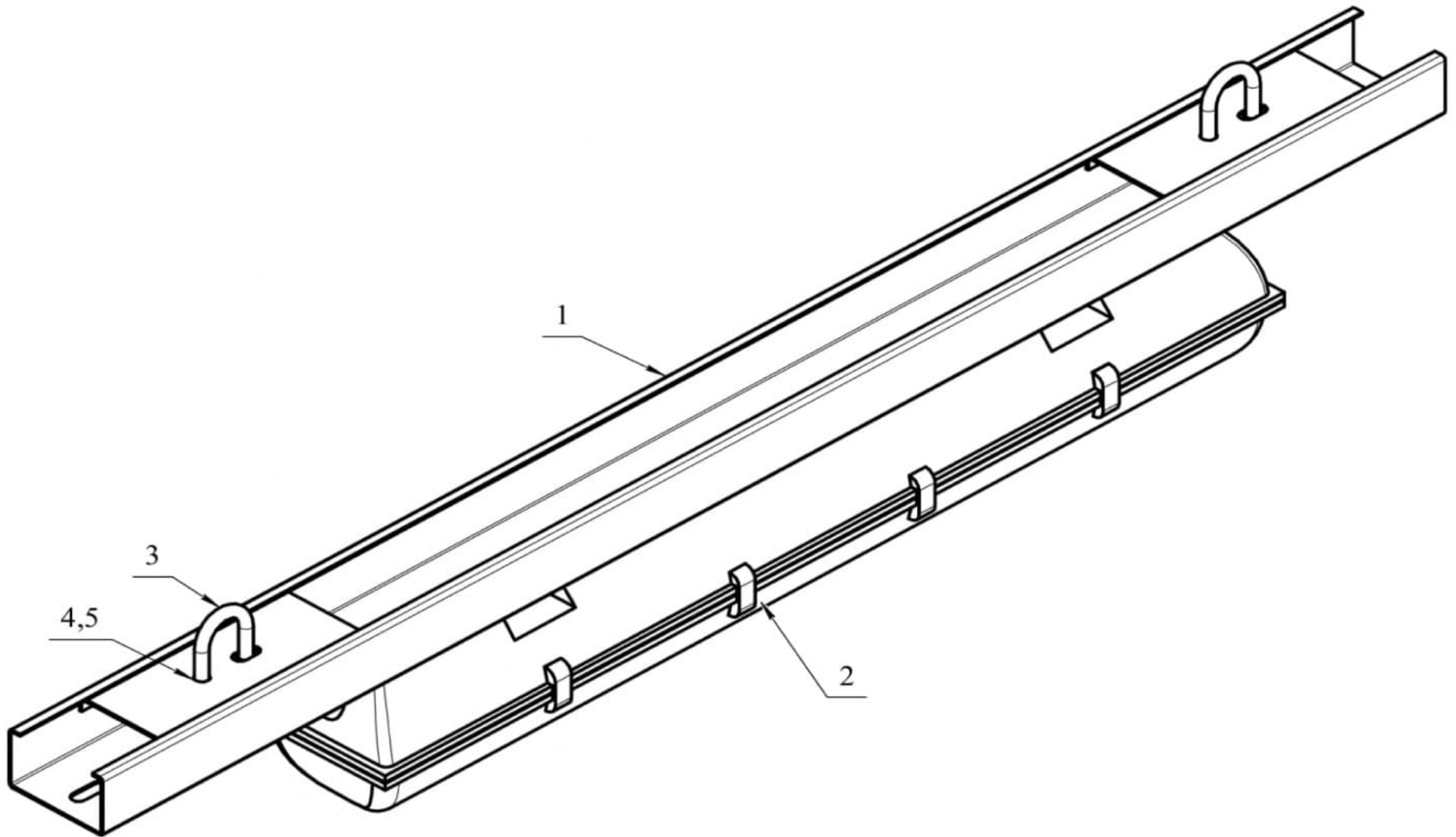
Справ. №  
Перв. примен.

Инд. № подл.  
Изм. лист  
Т.контр.  
Н.контр.  
Утв.  
Инд. № инв.  
Взам. инв. №  
Инд. № дробл.  
Подп. и дата

Формат	Зона	Поз.	Обозначение	Наименование	Кол.	Примечание
				<i>Детали</i>		
		1	КЛ-1 70x40	Короб прямой	1	S=1,5
		2	ПВШ-8	Подвес V-образный	2	S=2.0
		3	ПС-100	Подвес с-образный	2	S=4.0
		4		Светильник	1	
				<i>Стандартные изделия</i>		
		5		Гайка М6-6Н ГОСТ 15523-70	14	
		6		Шайба С.6.37 ГОСТ 11371-78	12	
		7		Шпилька М6 ГОСТ 22033-76	2	

Изм.	Лист	№ докум.	Подп.	Дата	<b>Типовое узловое соединение</b>	Лит.	Масса	Масштаб
Разраб.		Ромахин						1:5
Проб.						Лист	Листов	1
Т.контр.						ТД ТОРГОВЫЙ ДОМ — РЗКК —		
Н.контр.					Формат А3			
Утв.		Жданов			Копировал			






Перв. примен.  
Справ. №

Взам. инв. №  
Инд. № дробл.  
Подп. и дата  
Инд. № подл.

Формат	Зона	Поз.	Обозначение	Наименование	Кол.	Примечание
				<i>Детали</i>		
		1	КЛ-1С 70x40	Короб прямой сейсмостойкий	1	S=1.5
		2		Светильник	1	
				<i>Стандартные изделия</i>		
		3		Хомут 25 ГОСТ 24137-80	2	
		4		Гайка М8-6Н ГОСТ 15521-70	4	
		5		Шайба С.8.37 ГОСТ 11371-78	4	

Изм.	Лист	№ док.м.	Подп.	Дата	<b>Типовое узловое соединение</b>	Лит.	Масса	Масштаб
Разраб.		Ромахин						1:5
Пров.						Лист	Листов	1
Т.контр.						 <b>ТОРГОВЫЙ ДОМ</b> — РЗКК —		
И.контр.								
Утв.		Жданов						

Копировал

Формат А3



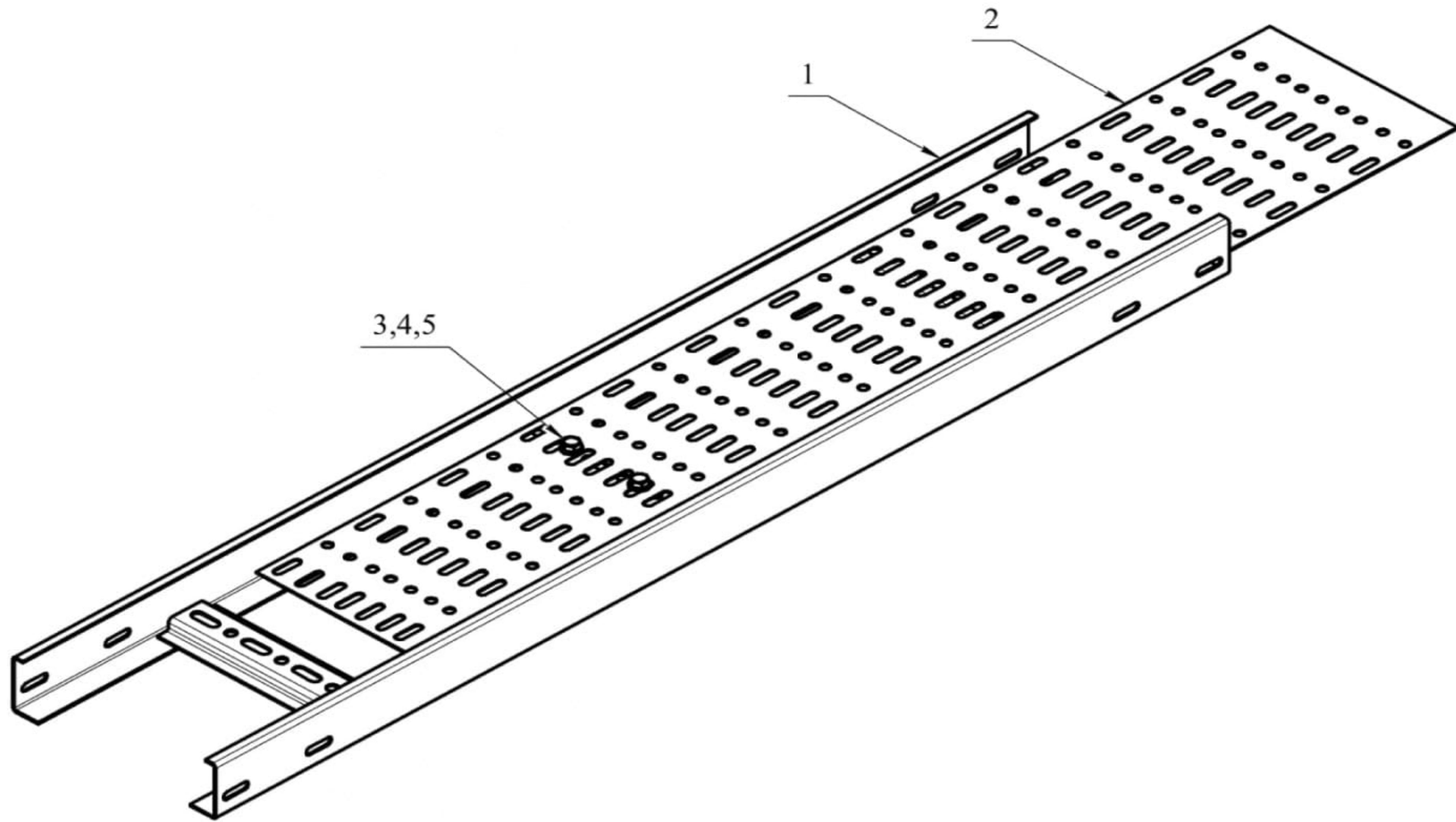
# **7 РАЗДЕЛ**

## **РАЗНОЕ**









\*Донная вставка подбирается согласно ширине лестничного лотка для предотвращения провисания кабеля.

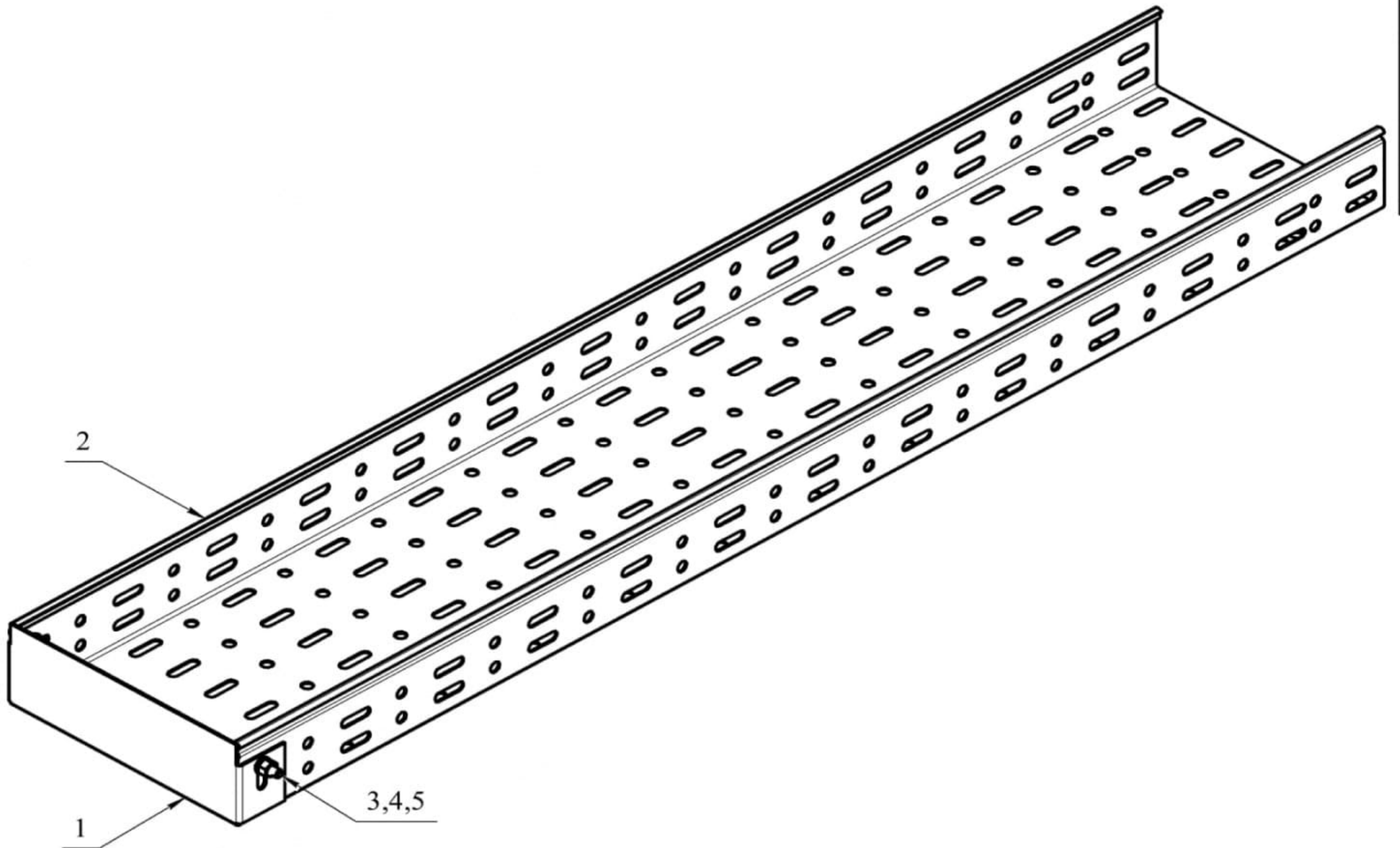
Формат	Зона	Поз.	Обозначение	Наименование	Кол.	Примечание
				<i>Детали</i>		
		1	НЛ-20 h=50 П2,0	Лоток лестничный (соединение соединителем)	1	S=15
		2	ДВ-200	*Донная вставка	1	S=10
				<i>Стандартные изделия</i>		
		3		Болт М8х20 ГОСТ 15591-70	2	
		4		Гайка М8-6Н ГОСТ 15521-70	2	
		5		Шайба С.8.37 ГОСТ 11371-78	4	

Изм.	Лист	№ док-м.	Подп.	Дата	<b>Типовое узловое соединение</b>	Лит.	Масса	Масштаб
Разраб.		Ромахин						1:2,5
Проб.						Лист	Листов	1
Т.контр.						ТД ТОРГОВЫЙ ДОМ — РЗКК —		
Н.контр.								
Утв.		Жданов						

Копировал

Формат А3





\*Заглушка торцевая устанавливается снаружи, подбирается согласно ширине и высоте борта лотка монтажного прямого.

Перв. примен.
Справ. №
Подп. и дата
Инд. № дробл.
Взам. инв. №
Инд. № инв.
Подп. и дата
Инд. № подл.

Формат	Зона	Поз.	Обозначение	Наименование	Кол.	Примечание
				<i>Детали</i>		
		1	ЗТ 200x65	*Заглушка торцевая	1	S=1.5
		2	ЛМПЗ 200x65	Лоток монтажный перфорированный замковый	1	S=1.5
				<i>Стандартные изделия</i>		
		3		Болт М6х20 ГОСТ 15591-70	2	
		4		Гайка М6-6Н ГОСТ 15523-70	2	
		5		Шайба С.6.37 ГОСТ 11371-78	4	

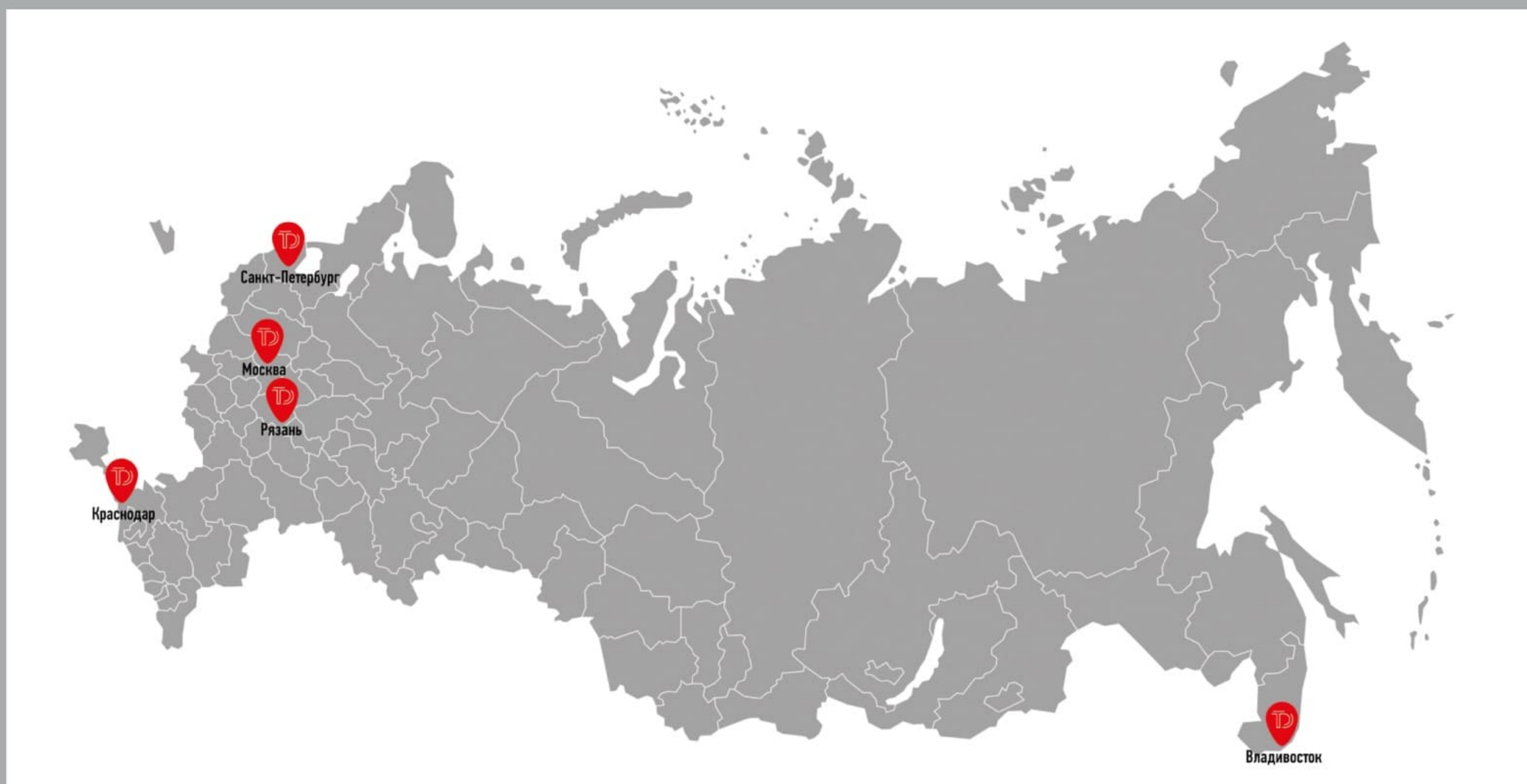
Изм.	Лист	№ док.им.	Подп.	Дата	<b>Типовое узловое соединение</b>	Лит.	Масса	Масштаб
Разраб.		Ромахин						1:2,5
Пров.						Лист	Листов	1
Т.контр.						<b>ТОРГОВЫЙ ДОМ</b> — РЗКК —		
И.контр.								
Утв.		Жданов						

Копировал

Формат А3



## Филиалы:



### ОБЩЕСТВО С ОГРАНИЧЕННОЙ ОТВЕТСТВЕННОСТЬЮ ТОРГОВЫЙ ДОМ «РЯЗАНСКИЙ ЗАВОД КАБЕЛЬНЫХ КОНСТРУКЦИЙ»

**Юридический и фактический адрес:** 127566, Российская Федерация, г. Москва, муниципальный округ Отрадное вн.тер.г., Высоковольтный проезд, д. 1, строение 49, 1 этаж, офис 15

**Почтовый адрес:** 127566, Российская Федерация, г. Москва, муниципальный округ Отрадное вн.тер.г., Высоковольтный проезд, д. 1, строение 49, 1 этаж, офис 15

#### МОСКВА

**Генеральный директор:** Иваниденко Павел Олегович

тел.: +7 (495) 127-11-88

тел.: +7 (985) 160-42-83

e-mail: ipo@td-rzkk.net

**Заместитель генерального директора по общим вопросам:**

Витковский Евгений Анатольевич

тел.: +7 (915) 153-79-33

e-mail: eav@td-rzkk.net

**Заместитель генерального директора по продажам:**

Глинка Алексей Геннадьевич

тел.: +7 (908) 794-71-73

e-mail: ag@td-rzkk.net

**Менеджер по работе с ключевыми клиентами:**

Прудников Павел Геннадьевич

тел.: +7 (906) 224-41-43

e-mail: ppg@td-rzkk.net

#### ОБОСОБЛЕННОЕ ПОДРАЗДЕЛЕНИЕ: ВЛАДИВОСТОК

**Адрес:** г. Владивосток, Океанский проспект, д.17, оф.403/2

**Руководитель:** Аверин Виталий Дмитриевич

тел.: +7 (902) 524-92-15

e-mail: avd@td-rzkk.net

#### РЕГИОНАЛЬНЫЕ ПРЕДСТАВИТЕЛИ

##### САНКТ-ПЕТЕРБУРГ:

Мушкин Роман Михайлович

тел.: +7 (904) 630-90-28

e-mail: mrm@td-rzkk.net

##### КРАСНОДАР:

Грабский Сергей Сергеевич

тел.: +7 (928) 207-58-25

e-mail: ufo@td-rzkk.net





**ТОРГОВЫЙ ДОМ**  
— РЗКК —

[WWW.TD-RZKK.NET](http://WWW.TD-RZKK.NET)